

*Vinyl Siding Institute*

# MANUEL D'INSTALLATION



Le Vinyl Siding Institute, Inc. (VSI) publie ce manuel en vue d'aider les constructeurs et les entrepreneurs dans la pose des produits de parement. Les membres VSI sont des fabricants de produits de bardage en vinyle et en polymère, et des fournisseurs de ce secteur d'activité. Les informations fournies dans cette publication sont données en toute bonne foi mais sans garantie, expresse ou implicite, concernant la qualité marchande, l'adaptation à un usage particulier, ou toute autre question. VSI ne cautionne aucun produit ou processus de marque déposée d'un fabricant.

Cette publication ne vise pas à donner des conseils spécifiques à des produits ou à des processus, de nature juridique ou autre. Les lecteurs doivent consulter leurs conseillers juridiques et techniques, ainsi que leurs fournisseurs de parement en vinyle sur les risques pour la santé et la sécurité, connus et raisonnablement prévisibles de leurs produits et processus de marque déposée; il leur incombe en outre de lire d'autres sources pertinentes (étiquettes de produits, bulletins techniques ou documentation commerciale). VSI, ses membres et ses collaborateurs ne peuvent en aucun temps être tenus responsables de la conformité des utilisateurs aux lois et aux règlements en vigueur. Les utilisateurs se doivent de vérifier l'exactitude des renseignements donnés dans ce manuel.

Les renseignements sur les produits contenus dans ce manuel ont été fournis par le fabricant lui-même, qui est seul responsable de l'exactitude et de l'exhaustivité de ces données.

#### **Utilisation des instructions du fabricant**

Certains produits spécialisés peuvent requérir des instructions de montage uniques. Veuillez joindre directement le fabricant pour vous renseigner sur la pose de ces produits.



Le parement en vinyle est facile à installer. Pour vous aider, regarder nos vidéos complètes de pose méthodique du parement en vinyle sur notre site [vinylsiding.org/installation](https://vinylsiding.org/installation).

Les vidéos sont proposées en plusieurs langues.

---

**Pour obtenir des renseignements généraux sur le parement en vinyle, communiquer avec le Vinyl Siding Institute à l'adresse :**



**Vinyl Siding Institute**  
1800 Diagonal Road, Suite 545  
Alexandria, VA 22314 É.-U.  
[vinylsiding.org](https://vinylsiding.org)

Copyright © 2020 Vinyl Siding Institute, Inc. Tous droits réservés. Toute reproduction ou utilisation sous toutes ses formes en tout ou en partie de ce document, ou par un procédé quelconque (graphique, électronique ou mécanique, y compris photocopie, enregistrement, ou des systèmes de stockage et de récupération d'informations), sont strictement interdites sans l'autorisation écrite du titulaire du droit d'auteur, VSI. Les utilisateurs peuvent télécharger ce manuel sur leurs propres ordinateurs et en faire plusieurs copies lisibles par une machine, ou imprimer des copies papier pour leur usage personnel, mais ils ne doivent pas modifier, adapter, afficher, publier, vendre ni préparer des œuvres dérivées de cette documentation.

*Pour vous tailler un avenir à votre mesure :*

## LA CERTIFICATION VSI DE POSEUR DE PAREMENT EN VINYLE

Vous souhaitez améliorer votre niveau de compétence et recevoir des supports marketing qui vous aideront à améliorer votre présence professionnelle et augmenter vos ventes? Inscrivez-vous au cours de poseur certifié VSI, en personne ou en ligne.

**Questions?** Nous joindre à [VSIsupport@databanque.com](mailto:VSIsupport@databanque.com) ou composer le 877 627-8997 pour en savoir plus.



**REMARQUE :** Un poseur de parement en vinyle ayant l'expérience requise peut obtenir le certificat VSI s'il termine avec succès un cours et passe un examen écrit. Les poseurs certifiés reçoivent un insigne et sont inscrits sur la liste du site Web de VSI. Pour en savoir plus sur le programme Poseur certifié VSI, visiter [vinylsiding.org](http://vinylsiding.org).



## TABLE DES MATIÈRES

---

<b>Avant-propos</b> .....	1	<b>Parement horizontal</b> .....	21
<b>Notes importantes</b> .....	2	Pose des panneaux .....	21
Codes du bâtiment .....	2	Parement autour des installations fixes .....	22
Conformité à la norme de charge due au vent .....	3	Parement sous les fenêtres .....	22
Membrane d'étanchéité .....	3	Pose d'un solin à la jonction du toit et d'un mur .....	23
Entreposage .....	4	Finition de dessus des murs .....	24
Renseignements en matière de sécurité-incendie ...	4	Traitement facultatif des avant-toits et des pignons	26
Parement d'un revêtement d'amiante .....	4	<b>Parement vertical et accessoires</b> .....	27
Restauration historique .....	4	Préparation .....	27
Mise au rebut/recyclage .....	4	Accessoires .....	27
Exigences générales d'installation .....	5	Moulure – fenêtre, porte et toiture .....	28
Entretien .....	6	Parois latérales .....	28
<b>Matériaux, outils et accessoires</b> .....	7	Murs de pignon .....	30
Profilés des panneaux de parement .....	7	Produits de parement spécialisés .....	30
Outils et matériel d'installation de base .....	7	<b>Pose des panneaux de soffite</b> .....	30
Outillage spécialisé .....	8	Préparation du faîte du pignon .....	31
Accessoires .....	8	Préparation .....	31
<b>Préliminaires</b> .....	9	Pose sous les avant-toits ouverts .....	32
Substrat mural .....	9	Pose sous les avant-toits fermés .....	34
Mesurage .....	10	Plafonds de galerie .....	35
<b>Feuille de travail d'estimation</b> .....	11	<b>Autres recommandations</b> .....	36
<b>Choix des attaches</b> .....	12	Pose de volets fixes et d'autres	
Clous .....	12	produits spécialisés .....	36
<b>Méthode de fixation</b> .....	13	Remplacement d'un panneau abîmé .....	36
Coupe des panneaux de parement .....	14	Réparation d'un coin abîmé .....	37
<b>Préparation des murs</b> .....	15	Façonnage d'un profilé .....	38
<b>Installation des accessoires</b> .....	16	Utilisation des dessins .....	38
Bande de départ .....	17	Mesurage .....	39
Fenêtres, portes et rives de toit .....	18	Coupe et pliage .....	40
Moulure en J au-dessus des rives de toit .....	20	Pose du profilé .....	40
Pignon et solin .....	20	Pose du profilé avec moulure en J	
		intégrée autour des fenêtres .....	40
		<b>Annexe 1 – Définitions utiles</b> .....	41
		<b>Annexe 2 – Acronymes</b> .....	43
		<b>Notes</b> .....	44

## AVANT-PROPOS

Reconnu pour ses qualités exceptionnelles, le parement en vinyle s'impose comme la référence en parement extérieur auprès des propriétaires, des entrepreneurs en rénovation, des architectes et des constructeurs. Le vinyle se démarque en effet des autres parements par sa belle apparence, sa durabilité, son entretien facile et son coût abordable. Le parement en vinyle favorise plusieurs styles architecturaux, un choix de couleurs qui attirent le regard, et des profilés, des finis et des textures qui mettent l'ouvrage en valeur.

Pour assurer la qualité voulue, il faut que le parement en vinyle respecte ou dépasse la norme ASTM D3679 des parements en polymère rigide (chlorure de vinyle) (PVC) et d'autres normes applicables d'ASTM International, y compris celles concernant la permanence de la couleur. Le Vinyl Siding Institute (VSI) prête son appui au secteur en parrainant un programme de certification des produits de parement qui atteignent ou dépassent cette norme (vérification indépendante confiée à un tiers). Ce programme concerne les fabricants de parement en vinyle, en polypropylène (certification ASTM D7254) et isolé en vinyle (certification ASTM D7793). Le parement isolé en vinyle est un type d'isolant en continu qui assure une valeur R minimale de R-2.0. Largement accepté dans les programmes d'efficacité énergétique, il est défini dans le Code international d'économie de l'énergie. Consulter le répertoire des produits certifiés sur le site Web de VSI, à [vinylsiding.org](http://vinylsiding.org). Vérifier aussi la présence des étiquettes pertinentes de certification (Figure 1) sur les boîtes des produits de parement.

Ce manuel expose dans ses grandes lignes la pose d'un parement en vinyle; ses instructions reposent, en partie, sur la norme de pratique courante ASTM D4756 de pose des panneaux de parement et de soffite en polymère rigide (chlorure de vinyle) (PVC), qui est la méthode normale d'installation. Certains renseignements peuvent avoir été actualisés, le cas échéant. Nous conseillons en outre aux poseurs de consulter les codes locaux du bâtiment et la documentation des fabricants, en cas de variations concernant des produits ou des régions géographiques spécifiques. Les instructions particulières du fabricant du produit doivent être suivies en cas de divergence entre celles-ci et les indications ou les méthodes générales du secteur.

Le parement et les soffites en vinyle se posent en général de la même façon sur une construction neuve que sur une rénovation. Toutefois en cas de différences, ce manuel donne des instructions particulières relatives à une construction neuve et à une rénovation du revêtement, ainsi que des conseils pour les projets de rénovation historique. Quelle que soit l'application, un soin particulier s'impose pour bien préparer la structure. Voir les exigences générales d'installation et les renseignements supplémentaires dans ce manuel sur les bonnes techniques d'installation.

Le parement en polypropylène est un revêtement similaire à celui en vinyle; il doit être posé suivant les instructions du fabricant et conformément aux codes locaux du bâtiment dans votre région.

Ce manuel d'installation reflète les pratiques courantes d'installation du parement en vinyle, acceptées au moment de sa publication. Néanmoins, en raison des progrès réalisés dans la construction et dans les matériaux, il est extrêmement important de vérifier la documentation du fabricant et les exigences courantes des codes locaux du bâtiment de votre région.



Figure 1

## CODES DU BÂTIMENT

---

Le poseur doit connaître les exigences des codes du bâtiment en vigueur dans la région géographique où il travaille, et leur relation avec les instructions dans ce manuel et avec celles du fabricant des produits de parement. Il faut toujours respecter les exigences des codes locaux du bâtiment, car elles représentent les obligations juridiques d'une installation dans un territoire donné. Cependant, les codes locaux s'inspirent des codes modèles nationaux du bâtiment, qui n'ont pas force de loi tant qu'ils n'ont pas été adoptés par un État, une province, un territoire ou une municipalité. Aux États-Unis, la source principale des codes modèles est l'International Code Council, qui publie le Code international du bâtiment (IBC), le Code International d'habitations (IRC) et le Code international d'économie de l'énergie (IECC). Au Canada, le code modèle principal est le Code national du bâtiment (CNB), publié par le Conseil national de recherches.

Selon la majorité des codes modèles du bâtiment et, donc, des codes locaux établis d'après ceux-ci, le fabricant est en général le mieux placé pour savoir comment installer son produit et obtenir les meilleurs résultats. Ils renvoient donc le lecteur aux instructions du fabricant et prescrivent une installation du produit conforme à celles-ci et au code. Néanmoins, une exigence particulière dans un code local annulera normalement une instruction générale du fabricant, surtout si l'exigence locale est plus restrictive. Il faut donc que le parement en vinyle soit toujours conforme au code local du bâtiment, bien que celui-ci exige aussi parfois de se référer aux instructions du fabricant.

Les codes mettent au premier plan les produits certifiés conformes à une norme reconnue par un organisme agréé de contrôle de la qualité. D'ailleurs, les éditions courantes des codes modèles IBC et IRC exigent la certification ASTM D3679 (parement en vinyle), ASTM D7254 (parement en polypropylène), et ASTM D7793 (IRC seulement) pour le parement isolé en vinyle, ainsi que leur vérification par un organisme agréé de contrôle de la qualité. Une fois adoptées les éditions pertinentes des codes modèles par les autorités locales, les inspecteurs voudront vérifier la certification du parement (normalement confirmée par l'étiquette Certifié VSI sur la boîte, cf. Figure 1) et la conformité de l'installation aux instructions du fabricant. Veiller à avoir ces instructions sur le chantier pour examen par l'inspecteur.

Ce manuel n'est pas un code du bâtiment et ne remplace pas les instructions du fabricant. Toutefois il reflète les dispositions des codes modèles du bâtiment, les exigences de la norme ASTM D4756 et les pratiques d'installation généralement acceptées dans le secteur du parement en vinyle. Ce manuel représente donc les exigences d'installation les plus courantes, visant la grande majorité des produits de parement en vinyle. Utiliser ce manuel pour savoir comment on doit normalement poser des panneaux de parement et de soffite en vinyle; s'attendre néanmoins à suivre des instructions différentes de codes locaux et du fabricant dans le cas d'un produit spécialisé.

## CONFORMITÉ À LA NORME DE CHARGE DUE AU VENT

---

Compte tenu de leur légèreté et de la simplicité relative de leur installation, la résistance aux forts vents des panneaux de vinyle est remarquable. Mais pour que cette résistance soit optimale, il faut d'abord bien les choisir, puis bien les poser.

Les panneaux en vinyle certifiés ont passé des tests de résistance au vent et doivent obligatoirement satisfaire à des exigences minimales. Les panneaux en polymère certifiés par le programme VSI doivent avoir une étiquette, sur le produit ou sur l'emballage, indiquant la capacité de résistance au vent (norme de charge due au vent), autrement dit la capacité de résistance au vent du panneau. Ainsi, les inspecteurs et d'autres experts sauront que son utilisation convient à une région donnée. Veiller à consulter l'architecte, les responsables du code ou l'ingénieur en bâtiment sur la norme de charge due au vent prescrite pour le projet avant de commencer les travaux.

Il incombe aux poseurs de parement en vinyle de faire en sorte que son installation soit conforme à cette norme. Les instructions dans ce manuel donnent les exigences minimales générales des produits de parement en vinyle pour la plupart des installations. Le fabricant pourrait toutefois fournir des instructions différentes pour ses produits, ou avoir des exigences spécifiques à la pose des panneaux dans les régions à forts vents. Toujours consulter les instructions du fabricant avant de poser les panneaux en vinyle.

Les tests de charge due au vent sont la norme depuis plus de 20 ans. Mais depuis quelques années, ces tests différencient les régions côtières des régions non côtières et les normes sont devenues plus strictes. La résistance au vent des panneaux en polymère s'est améliorée d'autant pour satisfaire aux exigences et aux normes plus rigoureuses des codes du bâtiment. **Pour en savoir plus sur la pose des panneaux dans des régions côtières à forts vents, demander un exemplaire du manuel How to Properly Install Polymeric Siding and Soffit in Coastal Areas.**

## MEMBRANE D'ÉTANCHÉITÉ

---

Le parement (en vinyle, isolé en vinyle, en polypropylène) est un parement extérieur, non un écran pare-pluie, destiné à laisser respirer le matériau en dessous au moyen d'une lame d'air ventilée, qui diminue la quantité d'eau qui atteint une membrane d'étanchéité sous-jacente.

Pour garantir l'étanchéité, et pour se conformer aux tout derniers codes du bâtiment, il faut donc poser le parement (en vinyle, isolé en vinyle, en polypropylène) contre une membrane d'étanchéité, destinée à protéger la maison de l'infiltration des eaux pluviales qui traversent le parement extérieur.

Les systèmes d'écrans pare-pluie consistent souvent en un ensemble constitué d'éléments manufacturés de parement (panneaux, clins, solins aux endroits sur le mur où il y a des pénétrations, panneaux muraux d'étanchéité...) fixés sur une ossature, elle-même fixée à un support en béton ou en maçonnerie. Les systèmes performants assureront l'écoulement initial de l'eau, contrôleront la condensation par action et diffusion capillaires, et minimiseront l'absorption dans les murs.

Le degré d'imperméabilité à l'eau prescrit est fixé par le code du bâtiment applicable, la structure et le climat. Si son installation est conforme au code, le parement certifié en polymère résistera efficacement aux éléments. Pour en savoir plus sur le règlement I-CODE, se procurer le manuel détaillé courant I-CODE auprès de VSI. Soulignons que des mesures additionnelles fourniront une protection contre l'infiltration d'eau supérieure aux exigences minimales du code du bâtiment.

## ENTREPOSAGE

---

Lors du transport de parement en vinyle vers le chantier, veiller à ce que les boîtes en carton restent à plat et soient supportées sur toute leur longueur. **Sur le chantier, prendre les précautions suivantes d'entreposage des boîtes en carton de parement en vinyle :**

- Placer les cartons sur une surface plane et les supporter sur toute la longueur.
- Garder les cartons au sec.
- Entreposer les cartons à l'écart des zones susceptibles de les endommager (p. ex., là où des objets peuvent tomber, ou autres endroits d'activités de chantier).
- Ne pas empiler plus de six boîtes en carton; s'assurer de la stabilité des piles.
- Ne pas entreposer les cartons dans un lieu où les températures peuvent dépasser 54,4 °C (130 °F) (p. ex., sur un pavage d'asphalte par temps exceptionnellement chaud ou sous des bâches en plastique sans circulation d'air).

## RENSEIGNEMENTS EN MATIÈRE DE SÉCURITÉ-INCENDIE

---

Le parement en vinyle est un polymère du chlorure de vinyle, plus connu sous le nom de vinyle ou PVC. Étant donné qu'il est à base de chlorure, le parement en vinyle est de par sa nature un ignifugeant. Question sécurité-incendie, le parement en vinyle est donc un matériau reconnu qui respecte ou dépasse les normes du secteur. Tous les matériaux de construction doivent être posés conformément aux exigences des codes du bâtiment (État, province, territoire ou municipalité).

**Pour en savoir plus, lire le dernier Feuilleton d'information sur la sécurité-incendie.**

## REPARATION D'UN REVÊTEMENT D'AMIANTE

---

Le parement en amiante est un matériau réglementé; il y a lieu de se renseigner auprès de l'organisme environnemental pertinent ou du responsable local du code du bâtiment avant de recouvrir ce produit.

## RESTAURATION HISTORIQUE

---

Suivre les recommandations, concernant toutes les exigences, de la Commission des lieux et monuments historiques du Canada lorsqu'on utilise un parement en vinyle pour une rénovation historique. Lire également les instructions du fabricant du produit de parement et les codes locaux du bâtiment au sujet de variations pouvant s'appliquer.

## MISE AU REBUT/RECYCLAGE

---

Éliminer les déchets et le surplus de matériaux d'une manière conforme aux règlements d'États, de provinces et locaux. Le PVC est une matière thermoplastique recyclable; pour un complément d'information, se renseigner auprès du distributeur ou du fabricant de parements sur les programmes de recyclage offerts.



## EXIGENCES GÉNÉRALES D'INSTALLATION

**Avant de commencer, il est important de connaître certaines règles pratiques de pose des parements en vinyle. Les règles suivantes, qui seront répétées dans ce manuel, sont essentielles à une installation conforme d'un revêtement de vinyle :**

1. Un libre mouvement latéral des panneaux et des accessoires posés est obligatoire.
2. Pour poser un panneau, le pousser par le bas et emboîter sa rainure dans la languette du panneau en dessous. Sans étirer le panneau, clouer son bord supérieur (bride de clouage) sur un montant.
3. Enfoncer les clous (ou autres attaches) au centre des fentes de clouage (cf. Figure 15).
4. Ne pas soumettre les panneaux à une pression vers le haut ou vers le bas lorsqu'on les cloue.
5. Ne pas enfoncer trop profondément la tête de l'attache : laisser un jeu d'environ 0,8 mm (1/32 po), soit à peu près l'épaisseur d'une pièce de dix cents, entre la tête de l'attache et le panneau en vinyle. S'assurer du mouvement libre du panneau d'avant en arrière. Enfoncer les attaches bien droit et de niveau pour éviter une déformation et un plissement du panneau.
6. Laisser un espace libre de 6,4 mm (1/4 po) minimum à toutes les ouvertures et à toutes les butées pour assurer une dilatation et une contraction normales; si la température est inférieure à 4,4 °C (40 °F), augmenter ce dégagement à 9,5 mm (3/8 po) minimum.
7. Ne pas calfeutrer les panneaux aux points de rencontre des coins intérieurs, des coins extérieurs ou des moulures en J. Ne pas calfeutrer les joints chevauchants.
8. Le clouage de face des panneaux (clous, agrafes) doit être évité, sauf dans de rares cas (bride de clouage enlevée et utilisation impossible de pattes d'accrochage). Le parement en vinyle se dilate et se contracte sous l'effet de la température; le clouage de face risque de causer un gondolement du panneau.
9. Le parement exigera parfois la pose de fourrures ou le retrait des panneaux d'origine inégaux; prendre les mesures nécessaires pour assurer une surface lisse en continu.
10. S'il s'agit d'une construction neuve, ne pas utiliser du bois vert pour la sous-couche (ne pas oublier que la rectitude et la stabilité du revêtement dépendent de la sous-couche).
11. L'installation de produits spécialisés pourra différer quelque peu des instructions données dans ce manuel. Toujours suivre les instructions du fabricant et utiliser les pièces indiquées pour assurer une installation conforme.

## ENTRETIEN

La beauté du revêtement de vinyle perdurera avec peu d'effort. Même s'il se salit (comme tout objet exposé aux conditions atmosphériques), une grosse pluie fera merveille sur la saleté. On peut aussi nettoyer le revêtement avec un tuyau d'arrosage ordinaire. Si la pluie ou l'arrosage ne donnent pas un résultat satisfaisant, suivre ces simples instructions :

1. Utiliser une brosse ordinaire à long manche pour laver les voitures; raccorder cette brosse à poils souples au tuyau d'arrosage. Laver ensuite le revêtement tout comme une voiture. Ne pas utiliser une brosse à poils durs ou des nettoyeurs abrasifs, sous peine d'altérer le fini lustré de la surface nettoyée et d'érafler le revêtement.
2. Pour enlever la suie et la crasse dans un quartier industriel, essayer le revêtement avec la solution suivante :
  - 1/3 tasse (0,08 L) de détergent en poudre (p. ex., Fab<sup>MD</sup>, Tide<sup>MD</sup> ou un produit équivalent)\*
  - 2/3 tasse (0,16 L) de nettoyeur en poudre domestique (p. ex., Soilax<sup>MD</sup>, Spic & Span<sup>MD</sup> ou l'équivalent)\*
  - 1 gallon (3,8 L) d'eau
3. En présence de moisissure, utiliser la solution déjà mentionnée, mais y ajouter 1 pinte (0,95 L) d'eau de Javel.
4. Si on lave toute la maison, procéder de bas en haut pour éviter des traînées d'eau.
5. **Consulter le tableau suivant pour éliminer les taches rebelles :**

TACHE	NETTOYANTS*
Gomme à mâcher	Fantastik <sup>MD</sup> , Murphy's Oil Soap <sup>MD</sup> ou une solution de vinaigre (30 %) et d'eau (70 %)
Craie de cire	Lestoil <sup>MD</sup>
DAP (scellant à base d'huile)	Fantastik <sup>MD</sup>
Marqueur à pointe de feutre	Fantastik <sup>MD</sup> ou nettoyeurs à base d'eau
Herbe	Fantastik <sup>MD</sup> , Lysol <sup>MD</sup> , Murphy's Oil Soap <sup>MD</sup> ou Windex <sup>MD</sup>
Rouge à lèvres	Fantastik <sup>MD</sup> ou Murphy's Oil Soap <sup>MD</sup>
Graisse au lithium	Fantastik <sup>MD</sup> , Lysol <sup>MD</sup> , Murphy's Oil Soap <sup>MD</sup> ou Windex <sup>MD</sup>
Moisissure	Fantastik <sup>MD</sup> ou solution de vinaigre (30 %) et d'eau (70 %)
Huile moteur	Fantastik <sup>MD</sup> , Lysol <sup>MD</sup> , Murphy's Oil Soap <sup>MD</sup> ou Windex <sup>MD</sup>
Huile	Soft Scrub <sup>MD</sup>
Peinture	Tampon Brillo <sup>MD</sup> ou Soft Scrub <sup>MD</sup>
Crayon	Soft Scrub <sup>MD</sup>
Rouille	Fantastik <sup>MD</sup> , Lysol <sup>MD</sup> , Murphy's Oil Soap <sup>MD</sup> ou Windex <sup>MD</sup>
Goudron	Soft Scrub <sup>MD</sup>
Terre à jardin	Fantastik <sup>MD</sup> , Lestoil <sup>MD</sup> ou Murphy's Oil Soap <sup>MD</sup>

\*Les produits de nettoyage sont classés par ordre alphabétique.

VSI ne cautionne aucun produit ou processus de marque déposée et n'offre aucune garantie pour les produits mentionnés dans ce manuel. La mention de noms de marques déposées est à titre indicatif seulement : d'autres produits ou procédés peuvent être tout aussi efficaces.

Suivre les mesures de précaution données sur l'étiquette du nettoyeur.  
Protéger les arbustes de tout contact direct avec les agents nettoyants.

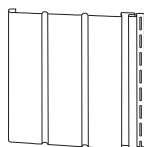
# MATÉRIAUX, OUTILS ET ACCESSOIRES

## PROFILÉS DES PANNEAUX DE PAREMENT

Le parement en vinyle se présente sous diverses formes, textures et couleurs, favorisant un assortiment riche et varié pour différentes maisons. En majeure partie, les différents profilés sont en chlorure de vinyle durable : parement à clin simple, à clin double, à clin triple, vertical et parement clin à gorge (Figure 2).

Il existe également plusieurs modèles de soffites en vinyle (revêtement extérieur qui sert à couvrir le dessous d'un avant-toit ou d'un surplomb) : ventilé, plein, modèle ventilé dissimulé ou une combinaison plein et ventilé (Figure 3); le soffite maximise l'écoulement d'air en prévenant la condensation et l'accumulation de chaleur entre le revêtement et la maison.

### Options verticales



Vertical

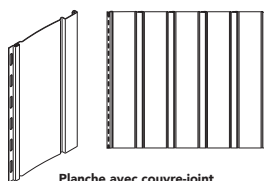
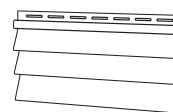
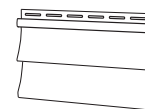


Planche avec couvre-joint

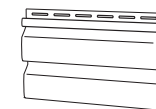
### Options horizontales



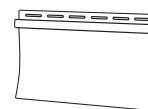
Triple



Double



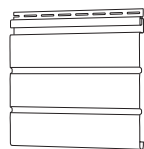
Parement clin à gorge double



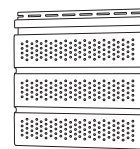
Simple

Figure 2

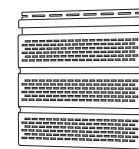
### Options de soffites



Plein ou ventilé dissimulé



Ventilé perforé



Ventilé entrelacé

Figure 3

## OUTILS ET MATÉRIEL D'INSTALLATION DE BASE

### Scie circulaire

Une scie d'établi ou à bras radial accélérera la coupe du revêtement ou du soffite. Utiliser une lame à denture fine pour contreplaqué, à coupe inversée. Certains poseurs préfèrent utiliser une scie portative. Par temps très froid, scier le matériau lentement pour éviter les éclats ou un fendillement (Figures 4 et 5).

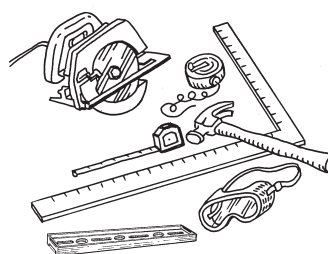


Figure 4

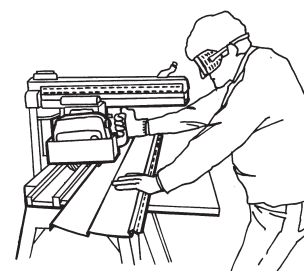


Figure 5

### Couteau utilitaire

Le vinyle est facile à couper, à découper et à marquer avec un couteau utilitaire ou un outil de marquage (Figure 6).

### Cisailles à tôles

Des cisailles de bonne qualité, à tôles ou du type aviation, accéléreront la coupe et le façonnage du vinyle (Figure 6).

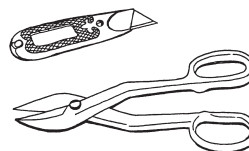


Figure 6

**REMARQUE :** Le vinyle doit être coupé avec une lame à coupe inversée réservée à cette fin : ne pas s'en servir sur d'autres matériaux, comme le bois, le contreplaqué, etc.

# MATÉRIAUX, OUTILS ET ACCESSOIRES

## OUTILLAGE SPÉCIALISÉ

### Plieuse d'aluminium sur le chantier

Cet outil sert à façonner les profilés d'aluminium sur le chantier (Figure 7).

### Poinçon pour fentes de clouage

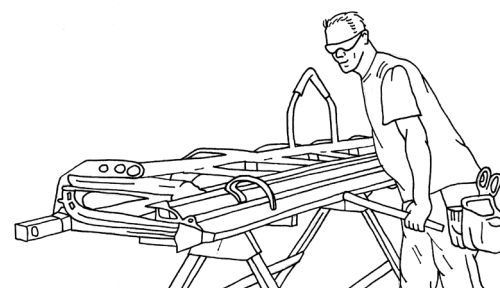
Il faudra parfois agrandir une fente de la bride de clouage pour atteindre un montant et assurer la dilatation et la contraction (Figure 7).

### Poinçon de verrouillage

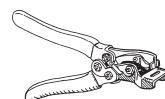
Un poinçon de verrouillage est utilisé pour poinçonner des onglets dans les bords coupés du parement afin de l'utiliser au haut du revêtement ou de finition au sommet d'un mur, ou sous une fenêtre (Figure 7).

### Outil de retrait de panneau

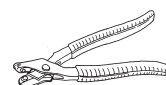
Enlever ou remplacer un panneau de parement avec cet outil. Insérer le bout arrondi sous le panneau et l'accrocher à la lèvre arrière d'emboîtement; tirer l'outil vers le bas pour dégager la lèvre, puis le faire glisser tout le long du panneau. Utiliser la même méthode pour emboîter de nouveau un panneau (Figure 7).



Plieuse d'aluminium sur le chantier



Poinçon pour fentes de clouage



Poinçon de verrouillage



Outil de retrait de panneau

Figure 7

## ACCESSOIRES

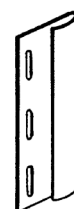
### Moules de coins extérieurs et intérieurs

Les moules de coins garantissent une finition nette des coins intérieurs ou extérieurs, car le parement des murs contigus s'y loge parfaitement. Ces moules de coins sont offertes en plusieurs largeurs, compatibles aux diverses configurations de parement.

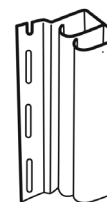
### Solins (moules d'égouttement) et moules

Une gamme complète d'accessoires permet de donner à chaque ouvrage un parement professionnel, tout en assurant l'étanchéité de la façade. Mentionnons parmi ces accessoires les solins, les bandes de départ, les moules en J, les moules en F, les moules d'égouttement, les moules de finition et les moules de finition double (Figure 8). Chacun de ces accessoires sera traité en détail dans ce manuel.

Se référer au guide Design (disponible en anglais uniquement) sur [www.vinylsiding.org](http://www.vinylsiding.org) pour en savoir plus ou pour d'autres options concernant la conception architecturale.



Moule de finition



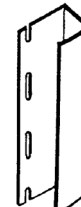
Moule de finition double



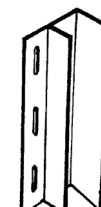
Bande de départ



Moule d'égouttement / solin



Moule en J



Moule en F

Figure 8

## SUBSTRAT MURAL

---

### **Revêtement mural intermédiaire (mur revêtu)**

Le parement en vinyle doit être posé sur un mur revêtu qui garantit une surface lisse et plate. Consulter à ce sujet les codes du bâtiment locaux sur les exigences. Il ne faut jamais poser le parement en vinyle directement sur des montants sans substrat mural. En l'absence d'un mur revêtu, poser un revêtement en panneaux de mousse destiné au modèle particulier de parement en vinyle.

### **Aptitude au clouage du mur revêtu**

Le parement en vinyle se pose sur un revêtement de bois courant, comme du contreplaqué, des panneaux OSB, ou sur d'autres matériaux (p. ex., un isolant en mousse plastique en panneau). Pour des renseignements précis sur l'utilisation de divers types de murs revêtus, se reporter à l'édition courante de l'IRC ou du CNB.

### **Système d'écrans pare-pluie**

Le revêtement de vinyle doit reposer contre des membranes d'étanchéité (système d'écrans pare-pluie) qui empêchent l'infiltration d'eau. Se référer à la page 3 à ce sujet. Consulter le code local du bâtiment sur les exigences de votre région géographique.

### **Pose des solins (moultures d'égouttement)**

Le système d'écrans pare-pluie doit comporter des solins (moultures d'égouttement) conformes au code, posés autour des fenêtres, des coins, d'autres ouvertures, et sur les rives de toit.

# PRÉLIMINAIRES

## MESURAGE

### Estimation des matériaux nécessaires

- La construction d'une maison peut être simplifiée à l'aide de rectangles ou de triangles, ou d'une combinaison des deux.
- Pour calculer la superficie du parement, mesurer la hauteur et la largeur de la maison, fenêtres comprises (Figure 9).
- Multiplier ces mesures. Les fenêtres et les portes font en général partie de ces mesures, afin de tenir compte des pertes. On pourra retrancher des mesures si les fenêtres ou les portes sont très grandes (comme des portes de garage ou des portes coulissantes vitrées). Voir les Figures 10–12.
- Pour estimer la quantité de bandes de départ requise, mesurer les pieds ou les mètres (linéaires) de pourtour de la maison, en bas.
- Ajouter du parement à toutes les estimations de matériaux pour tenir compte des pertes, selon la pente de toit et d'autres facteurs spécifiques à la maison.
- Pour estimer le poids total en livres des attaches requises, multiplier le total des pieds carrés du parement par 0,005 (clous en aluminium) et par 0,01 (clous de toiture, agrafes et vis).
- Lorsqu'on passe une commande, un « carré » équivaut à 9,29 m<sup>2</sup> (100 pi<sup>2</sup>).

Hauteur \_\_\_ mètres (pieds) × largeur \_\_\_ mètres (pieds) =  
\_\_\_ mètres carrés (pieds carrés)

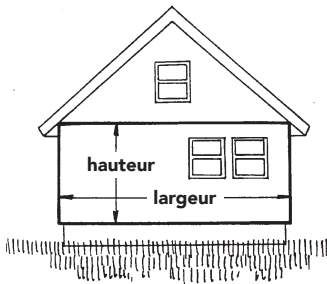


Figure 9. Aire des murs

$\frac{1}{2}$  hauteur × largeur =  
\_\_\_ superficie du pignon (mètres/pieds carrés)

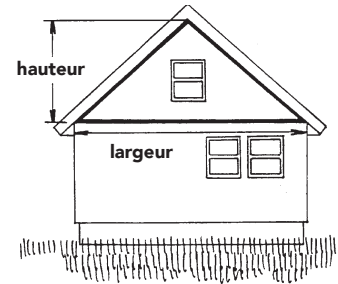


Figure 10. Aire du pignon

$\frac{1}{2} (A + B) \times C + \frac{1}{2} B \times D =$   
\_\_\_ superficie du pignon (mètres/pieds carrés)

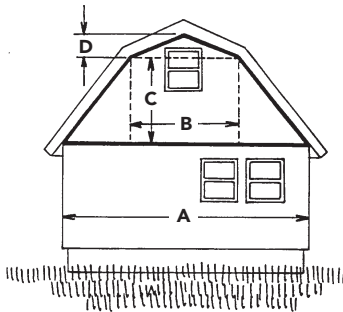


Figure 11. Toiture à la Mansart

$\frac{1}{2}$  hauteur × largeur =  
\_\_\_ superficie de la lucarne (mètres/pieds carrés)

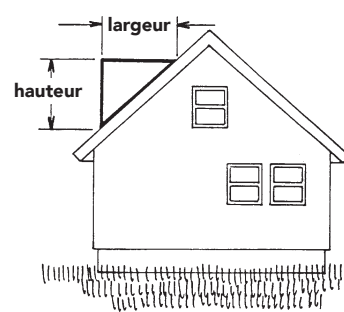


Figure 12. Aire de la lucarne

**REMARQUE :** Parement vertical : Pour calculer le nombre requis de panneaux/les pertes, diviser la hauteur du mur par la largeur des panneaux.

# FEUILLE DE TRAVAIL D'ESTIMATION

Utiliser la feuille suivante d'estimation des matériaux nécessaires\*

**Panneaux**

**Murs** ..... mètres/pieds carrés

**Murs pignon** ..... mètres/pieds carrés

**Côtés lucarne** ..... mètres/pieds carrés

**Murs supérieurs mansarde** ..... mètres/pieds carrés

**Superficie des murs** ..... mètres/pieds carrés (A)

**Grandes aires qui ne seront pas revêtues :**  
 (portes garage/portes coulissantes) ..... mètres/pieds carrés  
 x 0,50 = \_\_\_\_\_

**Aire non revêtue** ..... mètres/pieds carrés (B)

Soustraire B de A pour la

**Superficie nette** ..... mètres/pieds carrés

---

**Soffites** ..... mètres/pieds carrés

**Plafond de galerie** ..... mètres/pieds carrés

**Treillis** ..... mètres/pieds linéaires

**Accessoires**

**Bande de départ** ..... mètres/pieds linéaires

**Moulure de finition** ..... mètres/pieds linéaires

**Moulures**

**Moulure en J** ..... mètres/pieds linéaires

**Moulure en J design** ..... mètres/pieds linéaires

**Moulure en J flexible** ..... mètres/pieds linéaires

**Moulure en F** ..... mètres/pieds linéaires

**Profilés 88,9 mm / 127 mm (3 1/2 po / 5 po)** ..... mètres/pieds linéaires

**Moulure de finition double** ..... mètres/pieds linéaires

**Coins extérieurs**

**Moulure de coin** ..... mètres/pieds linéaires

**Moulure de coin design** ..... mètres/pieds linéaires

**Coins intérieurs**

**Moulure de coin** ..... mètres/pieds linéaires

**Moulure en J** ..... mètres/pieds linéaires

**Autres**

**Moulure de soffite** ..... mètres/pieds linéaires

**Moulure linéaire double pour soffites** ..... mètres/pieds linéaires

**Blocs d'éclairage** .....

**Largeur du renforcement accessoire :**  
 (entourer une largeur) 12,7 cm (1/2 po) 15,9 mm (5/8 po) 19,2 mm (3/4 po) 31,8 mm (1 1/4 po)

**Clous**

**Livres requises**  
 Longueur 38,1 mm (1 1/2 po) minimum ..... lb

- Outils requis**
- |   |  |  |
|---|--|--|
| <input type="checkbox"/> marteau                        | <input type="checkbox"/> cisailles à tôles           | <input type="checkbox"/> ruban à mesurer |
| <input type="checkbox"/> cordeau traceur                | <input type="checkbox"/> couteau utilitaire          | <input type="checkbox"/> niveau          |
| <input type="checkbox"/> équerre                        | <input type="checkbox"/> scie à métaux               | <input type="checkbox"/> scie circulaire |
| <input type="checkbox"/> poinçon pour fentes de clouage | <input type="checkbox"/> poinçon de verrouillage     |  |
| <input type="checkbox"/> outil de retrait du panneau    | <input type="checkbox"/> lame de scie à denture fine |  |

\* Ajouter un coefficient de 10 % à toutes les estimations de matériaux pour tenir compte des pertes.

# CHOIX DES ATTACHES

Pour fixer le parement en vinyle, utiliser des clous, des agrafes ou des vis en aluminium, en acier galvanisé ou inoxydable. Les moulures d'aluminium exigent des attaches en aluminium ou en acier inoxydable.

## Méthode de fixation

- Il faut que l'attache pénètre d'au moins 32 mm (1 1/4 po) le mur revêtu et l'ossature ou autre substrat clouable, ou sa longueur doit être conforme aux indications du fabricant.
- Lire également les instructions du fabricant et les codes locaux du bâtiment concernant les variations spécifiques au parement ou à la région géographique.

## CLOUS

Le diamètre minimum de la tête des clous doit être 7,9 mm (5/16 po), celui de la tige 3,2 mm (1/8 po). Voir la Figure 13.

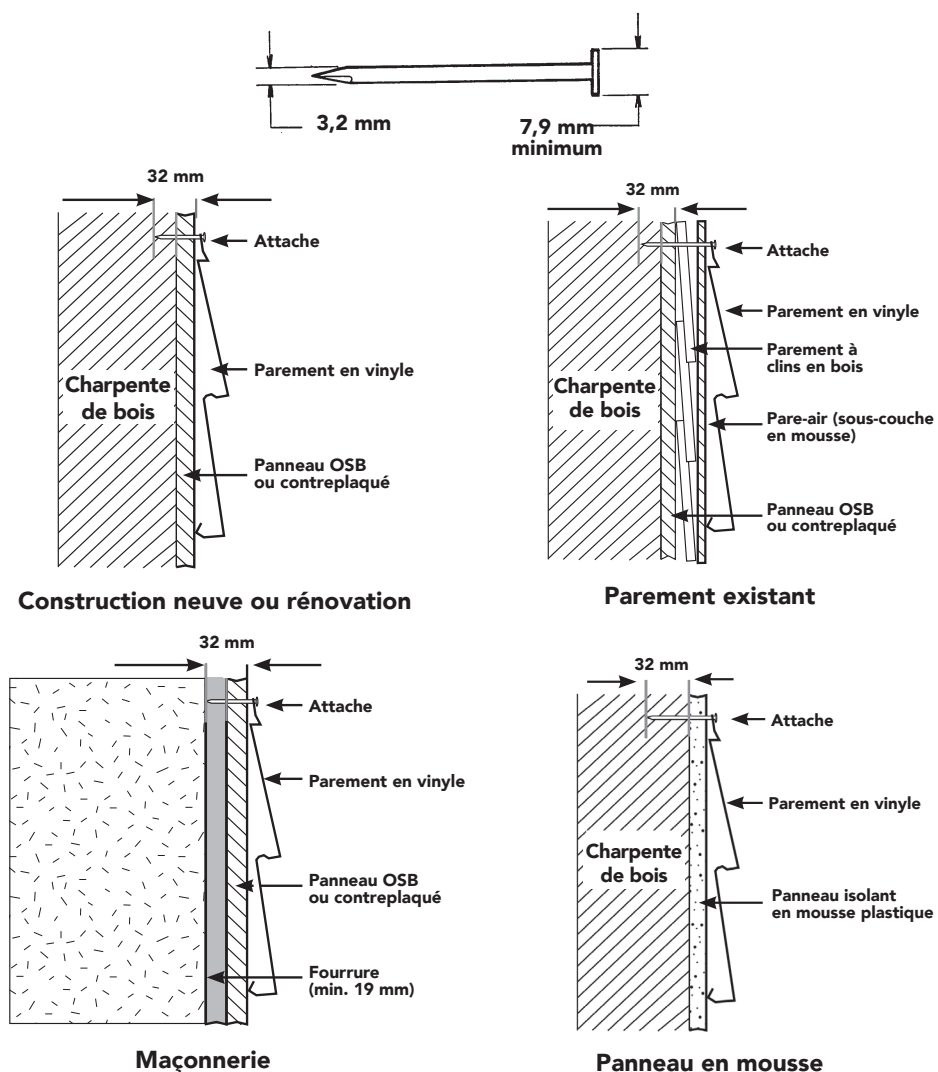


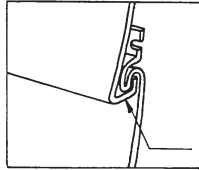
Figure 13



# MÉTHODE DE FIXATION

Lors des changements de température, un panneau en vinyle de 3,81 m (12 pi 6 po) de long se dilatera et se contractera 12,7 mm (1/2 po) ou plus, ce qui est normal. **Lorsque l'on fixe le panneau (clou, vis ou agrafe), les règles fondamentales suivantes sont obligatoires :**

- Faire en sorte que le panneau s'emboîte en bas sur toute la longueur, mais ne pas le tirer trop fort vers le haut pendant qu'on le cloue.



- Ne pas enfoncer trop profondément la tête de l'attache : laisser un jeu d'environ 0,8 mm (1/32 po), soit à peu près l'épaisseur d'une pièce de dix cents, entre la tête de l'attache et le vinyle. **Un clouage, un vissage ou un agrafage excessifs occasionneront un plissement du panneau de vinyle lors des changements de température (Figure 14).**

- Commencer par fixer le panneau au centre, puis continuer vers les extrémités.
- Centrer les attaches dans les fentes de clouage pour assurer la dilatation et la contraction du panneau (Figure 15).
- Enfoncer les attaches bien droit et de niveau pour éviter une déformation et un plissement du panneau (Figure 16).
- Entre chaque attache, ménager un espace de 406 mm maximum (panneaux horizontaux), de 305 mm (panneaux verticaux) et de 203 mm à 305 mm (accessoires). L'espacement pourra être augmenté si le fabricant l'autorise d'après les tests de résistance au vent. Fixer le parement vertical et les moulures de coins d'abord dans la dernière fente, tout en haut, pour les maintenir (Figure 17). Enfoncer ensuite toutes les autres attaches au centre des fentes de clouage.
- Si une fente ne permet pas de centrer l'attache sur une surface clouable, l'agrandir avec un poinçon pour fentes de clouage.

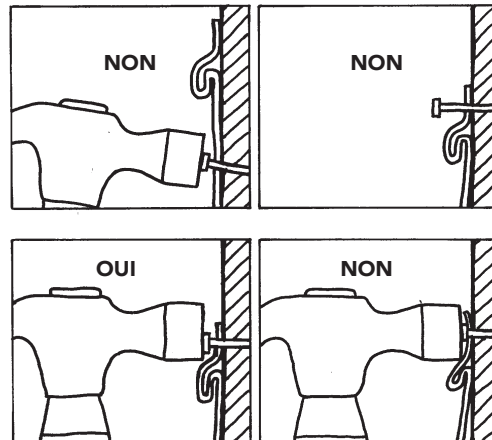


Figure 14

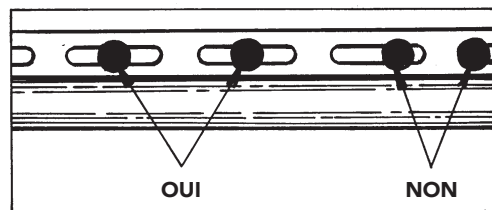


Figure 15

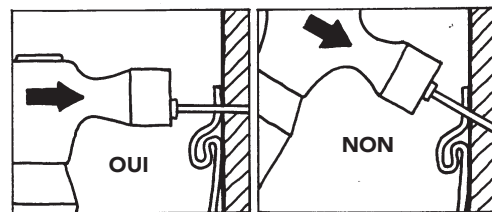


Figure 16

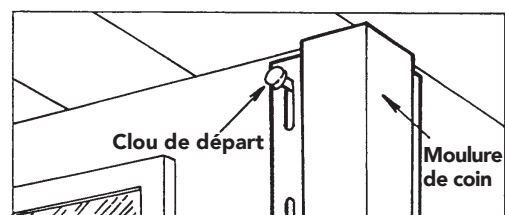


Figure 17

# MÉTHODE DE FIXATION

## Vis

On peut se servir de vis, à condition qu'elles ne restreignent pas la dilatation et la contraction normales du parement en vinyle contre le mur. Il faut centrer les vis dans la fente de clouage; laisser un jeu d'environ 0,8 mm (1/32 po) entre la tête de vis et le vinyle. **Les vis doivent obligatoirement pénétrer au moins 32 mm (1 1/4 po) dans l'ossature ou dans la fourrure. Caractéristiques obligatoires des vis :**

- Calibre 8, tête bombée ou tête cylindrique bombée
- Sur des montants en acier, il faut utiliser des vis à pointe autotaraudeuses.

## Agrafes

Si l'on utilise des agrafes à la place de clous ou de vis, consulter les codes locaux du bâtiment. Le fabricant autorisera parfois l'utilisation d'agrafes au lieu de clous. Veiller à observer les limitations concernant la capacité de résistance au vent lorsqu'on fixe le parement avec des agrafes. Caractéristiques obligatoires des agrafes (Figure 18) :

- Calibre 16 minimum, semi-aplaties, section transversale elliptique.
- Se référer aux schémas de la Figure 13 au sujet de la longueur des agrafes.
- Couronne assez large pour permettre un mouvement libre du panneau (jeu d'environ 0,8 mm avec la bride de clouage).

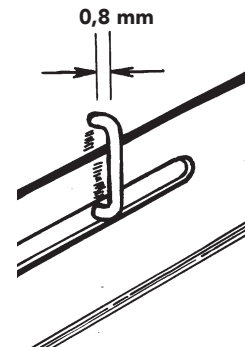


Figure 18

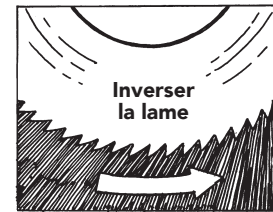
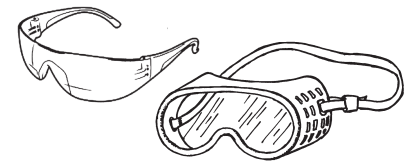


Figure 19

## COUPE DES PANNEAUX DE PAREMENT

### Suivre ces directives pour couper un panneau ou un soffite en vinyle :

- Il est recommandé de toujours porter des lunettes de protection lors des opérations de coupe et de clouage. Comme d'habitude sur un chantier de construction, porter l'équipement de sécurité approprié et en observer les règles de sécurité.
- Scie circulaire : Toujours utiliser une lame à denture fine, à coupe inversée, pour favoriser un mouvement fluide de la lame et une coupe nette, surtout par temps froid (Figure 19). Couper lentement. Ne pas tenter de couper d'autres matériaux que le vinyle avec une lame à coupe inversée.

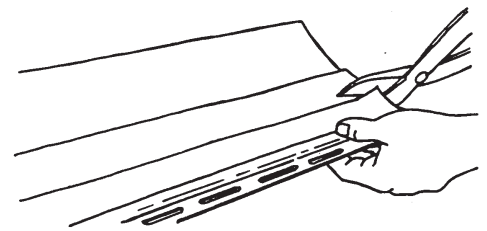


Figure 20

**Mise en garde!** L'utilisation d'une lame à coupe inversée sur un autre matériau pourrait être dangereuse.

- Lorsqu'on coupe avec des cisailles, ne pas fermer complètement les lames en fin de course pour obtenir une coupe nette, au rasoir (Figure 20).
- Lorsqu'on coupe avec un couteau utilitaire ou un outil de marquage, entailler la face de vinyle du panneau en exerçant une pression moyenne, puis le casser net en deux. Il n'est alors pas nécessaire de trancher le vinyle (Figure 21).



Figure 21

# PRÉPARATION DES MURS

**Une surface murale plate et de niveau est nécessaire à une bonne installation du parement en vinyle. Poser les solins avant de commencer le parement.**

Si ce n'est déjà fait, une membrane d'étanchéité doit être appliquée sur la maison avant de poser le parement en vinyle. Se référer à la page 3 à ce sujet. Consulter le code local du bâtiment sur les exigences de votre région géographique.

(Voir la Méthode de fixation et Figure 15.)

## Construction neuve

- **CONSEIL :** Les matériaux de construction lourds, comme les matériaux de couverture et les panneaux de cloisons sèches, doivent être installés ou rassemblés dans l'ensemble de la maison avant la pose du parement. Cette distribution du poids des matériaux contribuera à réduire les risques de compression des planchers dans les maisons. Cette compression peut en effet causer le plissement du parement au point d'intersection du plancher et du mur.

## Rénovation

- Reclouer les planches disjointes de l'ancien parement et remplacer celles qui sont pourries (Figure 22). Ne pas poser un parement en vinyle sur du bois pourri.
- Gratter les joints de calfeutrant fendillés, décollés ou déchirés, puis recalfeutrer autour des fenêtres, des portes et à d'autres endroits pour les protéger de la condensation.
- Enlever tous les éléments en saillie (gouttières, tuyaux de descente, luminaires).
- Vérifier la planéité de tous les murs; poser au besoin des fourrures. Si l'on pose des fourrures, prendre les mesures qui s'imposent pour que leur surface soit lisse en continu. (Figure 23.)

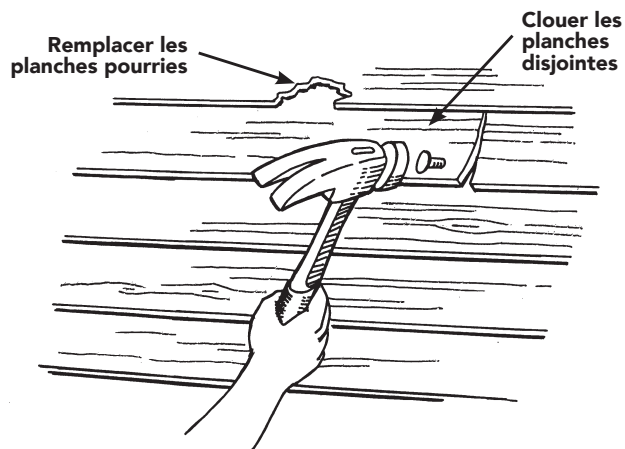


Figure 22

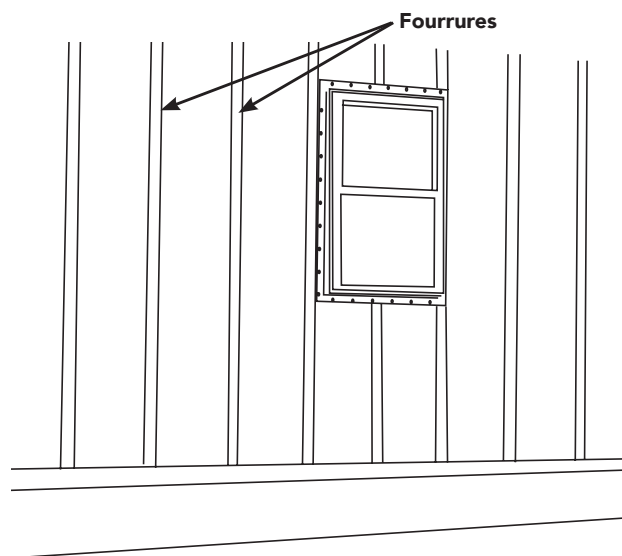


Figure 23

**REMARQUE :** S'il faut tailler la partie inférieure d'un panneau horizontal (pose sur des marches, sur des galeries, etc.), il doit s'appuyer sur une fourrure pour maintenir l'angle et la rigidité. Poser au besoin une moulure de finition pour étanchéifier le bord coupé, puis fixer le panneau au mur.

## INSTALLATION DES ACCESSOIRES

Plusieurs accessoires sont obligatoires avant de poser les panneaux de parement : bandes de départ, moulures de coins, solins de fenêtre, moulures et moulures en J au-dessus des rives de toit et autour des ouvertures.

### Moulures de coins extérieurs et intérieurs

- Un matériau imperméable doit être utilisé pour les solins des coins intérieurs et extérieurs (254 mm ou 10 po minimum de chaque côté) avant d'y poser les moulures de coins.
- Les coins intérieurs peuvent être une moulure en J simple ou double, ou un coin intérieur façonné en usine.
- Positionner la moulure de coin 6,4 mm (1/4 po) plus bas que celle du soffite ou de l'avant-toit. Clouer dans le haut de la fente supérieure, des deux côtés de la moulure; laisser un jeu d'environ 0,8 mm (1/32 po) entre la tête des clous et la moulure. La moulure de coin est alors soutenue par ces clous. Enfoncer les autres clous au centre des fentes, à intervalle de 203 à 305 mm (8 à 12 po), en laissant toujours un jeu d'environ 0,8 mm (1/32 po) entre la tête des clous et la moulure, pour permettre la dilatation et la contraction en bas. La moulure de coin doit descendre 19,2 mm (3/4 po) dans la bande de départ. Faire en sorte que les moulures de coins soient d'aplomb (verticalité) et d'équerre (Figures 24 et 25). Sectionner les brides de clouage apparentes.
- S'il faut joindre deux moulures, imbriquer la moulure du bas dans celle du haut : sectionner 25,4 mm (1 po) de la bride de clouage de la moulure supérieure, puis la faire chevaucher de 19,2 mm (3/4 po) sur la moulure inférieure (espace de 6,4 mm (1/4 po) assurant la dilatation). Le joint entre les moulures sera alors visible, mais cette méthode réduit les risques d'infiltration d'eau, qui s'écoulera par-dessus le joint.

### Recouvrement d'une moulure de coin

- Les moulures de coins des maisons ayant un avant-toit en surplomb du premier étage doivent être recouvertes en effectuant les coupes indiquées (Figure 26). Replier les rabats créés les uns sur les autres comme indiqué.
- Percer un trou de 3,2 mm (1/8 po) au centre, dans les deux couches de vinyle, puis poser un rivet Pop pour les fixer. Couper une entaille dans les deux couches pour permettre le dégagement du coin.

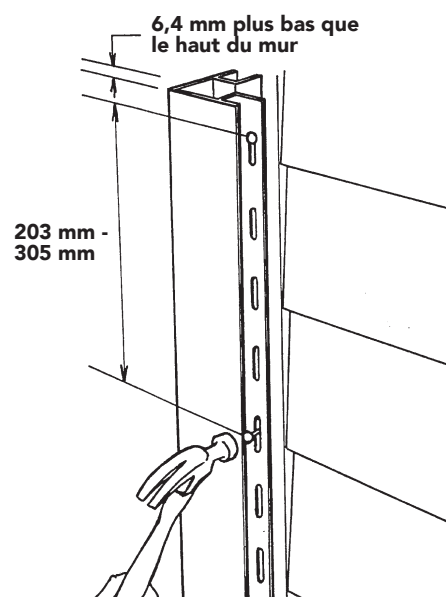


Figure 24

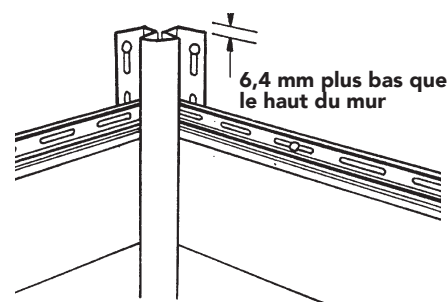


Figure 25

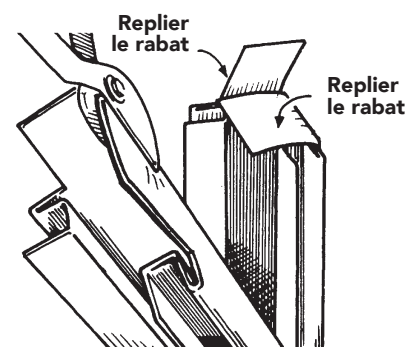


Figure 26

# INSTALLATION DES ACCESSOIRES

## BANDE DE DÉPART

Étant donné que la bande de départ, au bas du mur, détermine la rectitude du parement, elle doit absolument être de niveau.

- Trouver le point le plus bas du mur à recouvrir, puis y mesurer une hauteur égale à la largeur de la bande et en déduire 6,4 mm (1/4 po). À cette hauteur, enfoncer partiellement un clou au coin du mur.
- Attacher un cordeau-traceur; aller à l'autre coin et tendre le cordeau.
- Assurer la rectitude du cordeau avec un niveau de ligne ou avec un niveau de 4 pi (1,2 m).
- Pincer et relâcher le cordeau afin de créer une ligne visible de craie. Répéter le procédé tout autour du bâtiment.
- Méthode facultative pour fixer la position de la bande de départ – constructions neuves et rénovations du parement : Sur un coin de la maison, mesurer du soffite jusqu'à la ligne du solage, puis en retrancher la largeur de la bande moins 6,4 mm (1/4 po). Tracer un repère sur le mur et noter cette mesure. Marquer l'autre coin à la hauteur notée. Pincer et relâcher le cordeau entre chaque repère. Répéter le procédé tout autour du bâtiment.
- Clouer le bord supérieur de la bande de départ directement sur la ligne de craie, à intervalles de 203 mm à 305 mm (8 - 12 po). Prévoir des dégagements (moultures de coins, moultures en J, etc.).
- Ménager un espace d'environ 6,4 mm (1/4 po) entre les extrémités des bandes de départ contiguës pour assurer la dilatation (Figure 27).
- Clouer dans le centre des fentes.
- Parement isolé en vinyle : La bande de départ doit être espacée du mur en raison de l'épaisseur du panneau (rembourrage en mousse rigide attaché au vinyle). Consulter les instructions du fabricant sur les matériaux et les techniques spécifiques.

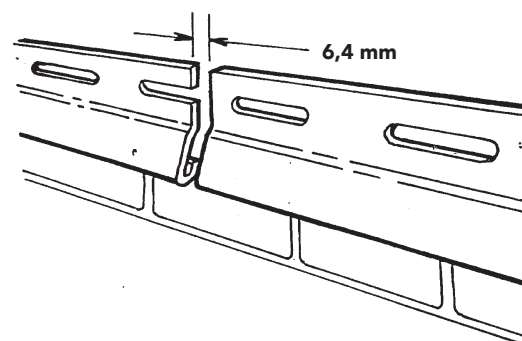


Figure 27

**REMARQUE :** En présence d'un isolant ou d'un mur revêtu, poser s'il y a lieu la bande de départ sur des fourrures pour accueillir l'épaisseur du panneau. Pour les méthodes de départ des panneaux verticaux, voir la section de parement vertical.

# INSTALLATION DES ACCESSOIRES

## FENÊTRES, PORTES ET RIVES DE TOIT

### Pose des solins d'une fenêtre neuve

Si l'on installe une fenêtre et des solins neufs, se référer aux instructions du fabricant de fenêtres et à la norme d'installation ASTM E2112 (fenêtres, portes, puits de lumière) pour connaître la méthode de pose conforme aux modèles de fenêtres et à la configuration murale du projet.

### Pose des solins d'une fenêtre déjà installée avec lames de clouage

Suivre les instructions suivantes si la nouvelle construction comporte déjà une fenêtre avec lames de clouage sans solins :

- Appliquer un cordon continu de scellant sur la lame de clouage de l'appui, de manière à couvrir les clous et les fentes de clous. Poser un solin de 229 mm (9 po) de largeur sur l'appui et l'appliquer avec force sur le cordon de scellant (couper une longueur suffisante du solin pour qu'il dépasse d'au moins 229 mm chaque jambage). Fixer le bord inférieur et les côtés du solin (Figure 28).
- Appliquer un cordon continu de scellant sur la lame de clouage des jambages, de manière à couvrir les clous et les fentes de clous. Prolonger d'au moins 216 mm (8 1/2 po) les cordons de scellant des jambages (au-dessus du linteau) pour y appliquer les solins verticaux (instruction suivante). Poser les solins verticaux et les appliquer avec force sur les cordons de scellant. Les solins verticaux doivent s'approcher à environ 12,7 cm (1/2 po) du bord inférieur du solin de l'appui; ils doivent dépasser le linteau d'environ 216 mm (8 1/2 po), là où l'on posera ensuite le solin du linteau. Fixer les solins verticaux le long des bords les plus éloignés de la fenêtre (Figure 29).

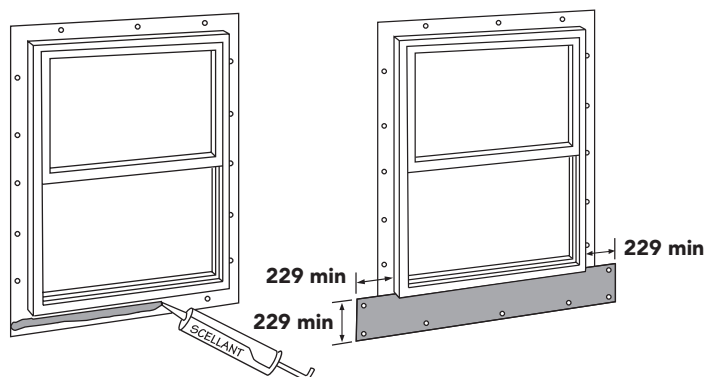


Figure 28

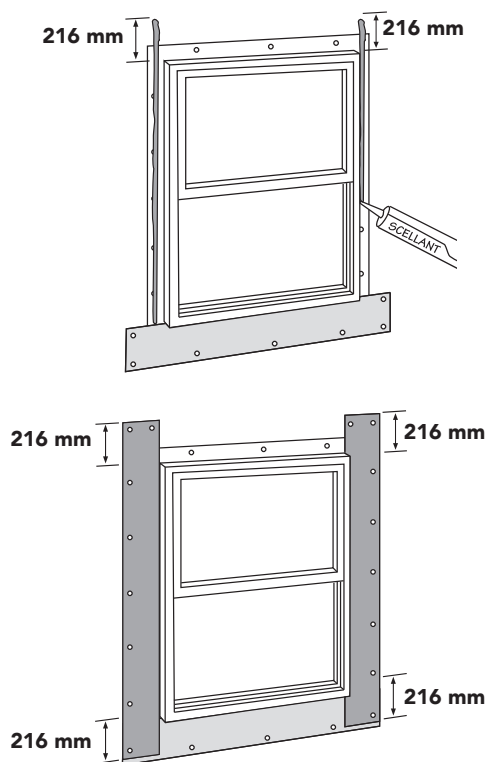


Figure 29

**REMARQUE :** Le scellant doit être compatible avec les matériaux (fenêtres, portes, membrane d'étanchéité). Se renseigner auprès du fabricant sur le scellant qui convient à ce projet. L'utilisation de solins autocollants est acceptable.

## INSTALLATION DES ACCESSOIRES

- Appliquer un cordon continu de scellant sur la lame de clouage du linteau, de manière à couvrir les clous et les fentes de clous. Appliquer un cordon horizontal additionnel, en ligne avec le sommet du solin de linteau. Poser le solin du linteau et l'appliquer avec force sur les cordons de scellant (prolonger les extrémités du solin de linteau pour qu'elles dépassent d'environ 25,4 mm (1 po) les solins verticaux). Fixer le solin de linteau le long de son bord supérieur (Figure 30).

### Pose des solins d'une fenêtre avec cadre extérieur (moulure à brique) déjà installée

Les instructions suivantes doivent être suivies pour une fenêtre avec cadre extérieur (p. ex., moulure à brique) sans solins :

- S'assurer que le cadre de fenêtre extérieure est scellé au revêtement extérieur ou à la barrière imperméable avec un scellant de bonne qualité.
- Le cadre de fenêtre extérieur peut être recouvert d'un morceau d'aluminium (façonner à partir d'une bobine d'aluminium) ou en vinyle. Pour ce faire, on peut utiliser une plieuse sur le chantier et les instructions de pliage du fabricant de la plieuse. Le morceau d'aluminium doit être installé à la manière d'un parement. La pièce du bas doit être installée en premier, et chaque pièce doit chevaucher la pièce du bas à l'endroit où elle se joint.
- Poser un solin rigide de linteau (p. ex., une moulure d'égouttement) sur le profilé supérieur du cadre de fenêtre extérieur posé à l'étape précédente. Il faut que les extrémités du solin rigide atteignent les bords externes des jambages des moulures en J latérales. Entailler les extrémités du solin rigide, puis replier les rabats sur les côtés du cadre de fenêtre extérieur. Le calfeutrage du solin rigide est obligatoire (scellant sur le revêtement mural intermédiaire et en haut du cadre de fenêtre extérieur). Voir la Figure 31.

### Moulures

Les moulures en J sont utilisées autour des portes et des fenêtres pour recevoir le parement. Suivre les instructions suivantes pour poser la moulure.

- Entailler les bouts de la moulure en J de linteau, puis replier les rabats (solins des moulures en J latérales).
- Replier les bouts inférieurs des moulures en J latérales dans la moulure en J de l'appui pour y empêcher l'infiltration d'eau.
- Couper les moulures en J latérales à une longueur supérieure à la hauteur de la fenêtre ou de la porte, puis les entailler en haut.
- Couper à 45° le bout libre des moulures latérales en haut, puis replier l'onglet (solins des montants, Figure 31); une coupe en onglet similaire pourra être réalisée en bas de la moulure, selon la condition de l'appui. Les moulures en J doivent épouser le contour de la fenêtre.

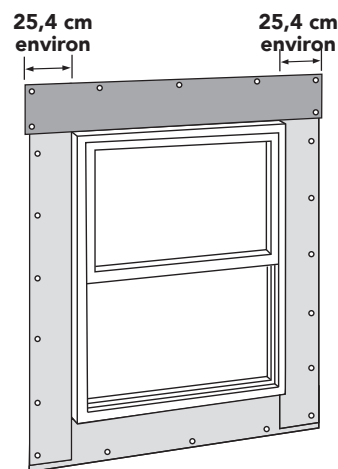
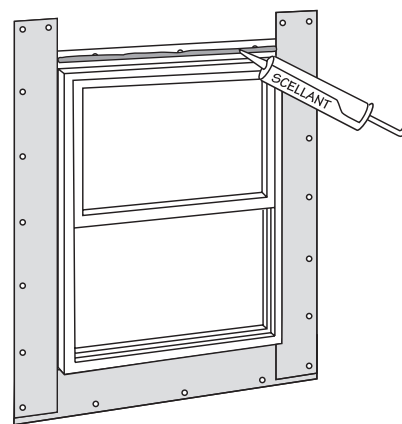


Figure 30

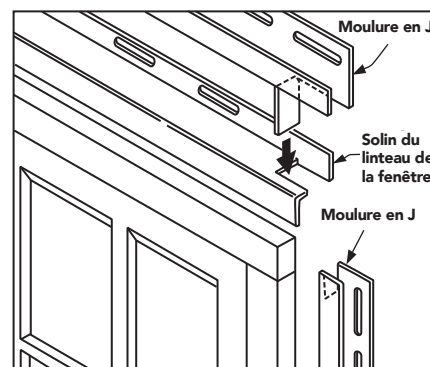


Figure 31

# INSTALLATION DES ACCESSOIRES

## MOULURE EN J AU-DESSUS DES RIVES DE TOIT

Veiller à ce que le solin de toit soit installé avant la moulure en J pour empêcher les infiltrations d'eau le long de l'intersection du toit et du mur.

- Prévoir une hauteur libre de 12,7 cm (1/2 po) minimum entre la moulure en J et le matériau de couverture, en raison d'un éventuel transfert de chaleur à la moulure en vinyle qui pourrait la déformer. Pincer et relâcher le cordeau sur le solin de couverture pour se guider durant la pose de la moulure en J.  
**Astuce :** Placer une autre moulure en J sur les bardeaux comme pièce d'écartement pour créer la ligne droite souhaitée.
- En cas de plusieurs moulures, les faire chevaucher (moulure en J supérieure empiétant sur la moulure en J inférieure). (Figure 34)
- Faire dépasser la moulure en J de la rive de toit pour assurer un bon ruissellement. Poser au besoin un solin de dérivation; voir les Figures 42 et 43.
- Bardeaux foncés ou exposition au sud ou à l'ouest : Il est conseillé d'utiliser une moulure en J en métal, sinon d'éloigner la moulure en J en vinyle de la couverture autant que l'esthétique le permet (s'assurer d'abord que le solin derrière la moulure est assez haut pour empêcher l'infiltration d'eau).
- Enfoncer l'attache (clou, vis ou agrafe) dans la fente la plus proche de la rive de toit, à l'extrémité de la bride de clouage, afin d'assurer la dilatation du panneau de parement fixé à la moulure (Figure 32).

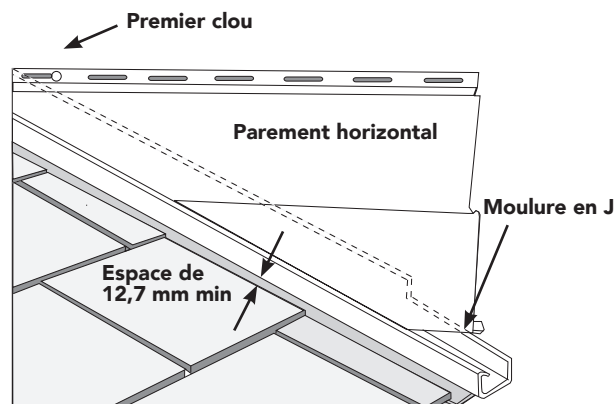


Figure 32

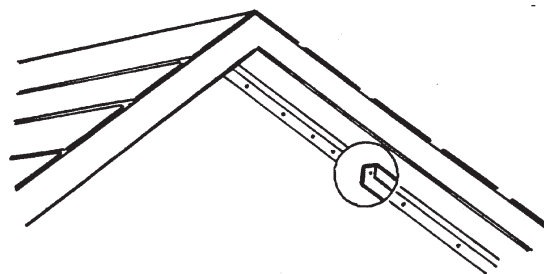


Figure 33

## PIGNON ET SOLIN

Avant de poser le parement de pignon, poser la moulure en J qui accueillera les panneaux (Figure 33) :

- au point de rencontre des sections gauche et droite au faîte du pignon, abouter une section au faîte et faire chevaucher l'autre section;
- il y a lieu de couper en onglet la bride de face pour une apparence plus soignée.
- Clouer la moulure en J à 203 mm à 305 mm (8 - 12 po) d'intervalle.
- Si la surface du mur demande plusieurs moulures en J, les faire chevaucher sur 19,2 mm (3/4 po) (Figure 34).

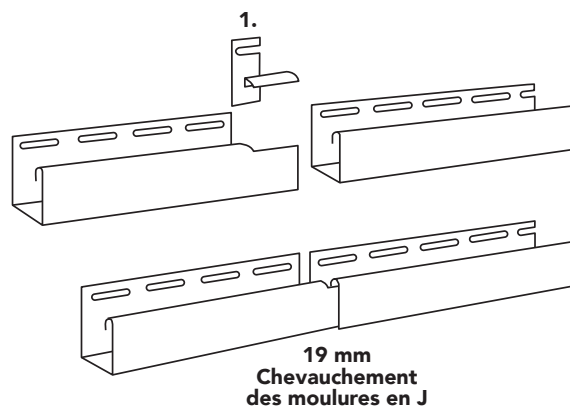


Figure 34



# PAREMENT HORIZONTAL

## POSE DES PANNEAUX

- Poser le premier rang (rangée de panneaux) sur la bande de départ : bien emboîter les panneaux sur toute leur longueur. S'assurer que les panneaux sont bien emboîtés avant de les clouer.
- Clouer le centre des fentes de clouage; commencer au milieu du panneau, puis continuer vers les extrémités (cf. pages 12 et 13 pour des renseignements précis sur la fixation et sur les attaches). S'assurer que le clou est assez long pour pénétrer l'ossature, ou l'ossature plus le revêtement mural intermédiaire clouable.
- Ménager un espace d'au moins 6,4 mm (1/4 po) entre les panneaux et les moulures de coins pour permettre la dilatation et la contraction. Agrandir l'espace à 9,5 mm (3/8 po) lorsque la température est inférieure à 4,4 °C (40 °F) pendant la pose. Si les panneaux ont une longueur de 6,1 m (20 pi) ou plus, se référer aux instructions du fabricant pour savoir comment augmenter l'espace.
- Ne pas enfoncer trop profondément la tête de l'attache : laisser environ 0,8 mm (1/32 po), soit à peu près l'épaisseur d'une pièce de dix cents, entre la tête de l'attache et le panneau de vinyle.
- Ne pas soumettre les panneaux à une pression vers le haut ou vers le bas lorsqu'on les cloue. Les panneaux doivent être parfaitement emboîtés, mais ils ne doivent pas subir une traction ou une compression une fois cloués.
- Le parement en vinyle se dilate et se contracte sous l'effet de la température : s'assurer du libre mouvement latéral des panneaux après les avoir cloués.
- Vérifier l'horizontalité des panneaux tous les quatre à cinq rangs (Figure 35). Vérifier également l'alignement du parement par rapport aux murs contigus.
- Lorsque les panneaux se chevauchent, le chevauchement doit être environ 25,4 mm (1 po) (Figure 36).
- Lorsqu'on fait chevaucher des panneaux de parement isolé en vinyle, aucun espace n'est requis entre les mousses : veiller à abouter les pièces de mousse (Figure 37), sauf si l'installation est par temps froid (toujours consulter les instructions du fabricant).
- Décaler le chevauchement d'extrémité des panneaux de manière à éviter l'alignement vertical de deux rangs, sauf s'il y a au moins trois rangs entre les deux.
- Toujours faire les chevauchements loin des entrées et des endroits très passants; l'apparence globale du projet en sera d'autant améliorée (Figure 36).
- Ne pas commencer ni finir les rangs de parement avec des panneaux d'une longueur inférieure à 610 mm (24 po).

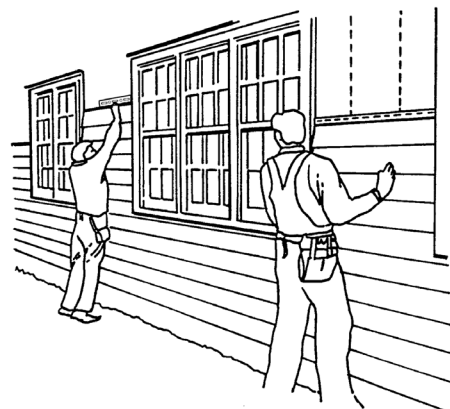


Figure 35

Faire chevaucher loin des endroits très passants (p. ex., portes)

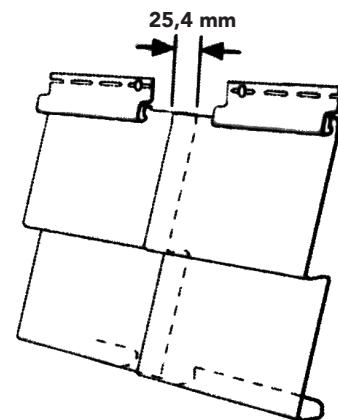


Figure 36

Sous-couches de mousse en contact

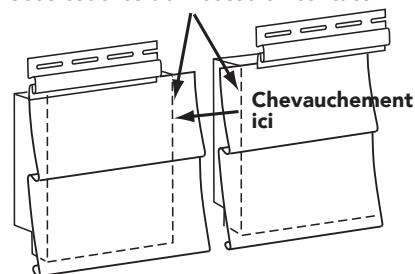


Figure 37

# PAREMENT HORIZONTAL

## POSE DU PAREMENT AUTOUR DES INSTALLATIONS FIXES

Se procurer sur le marché une moulure (monobloc ou en deux pièces, Figure 38), permettant d'adapter le parement à une pénétration (robinet, évier, lumière) suivant les instructions de montage du fabricant. En l'absence d'une moulure murale, se référer à la Figure 39 pour adapter le parement à la pénétration.

### Quelques conseils :

- Poser les panneaux de parement de manière à ce que leurs extrémités d'usine se chevauchent à l'installation fixe.
- Découper une ouverture 6,4 mm (1/4 po) plus grande que l'installation fixe ou la moulure.
- La découpe doit épouser la forme et le contour de l'obstruction.
- S'il s'agit d'un luminaire démontable, poser une moulure en deux pièces.
- Parement isolé en vinyle : Étant donné l'épaisseur de l'isolant, l'utilisation d'une cale sera parfois nécessaire derrière la moulure (installation fixe, porte ou fenêtre) pour réaliser l'apparence souhaitée.

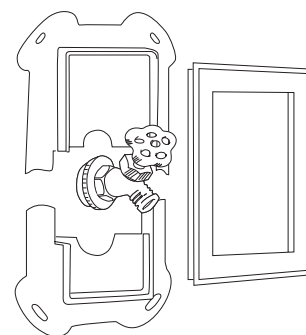


Figure 38

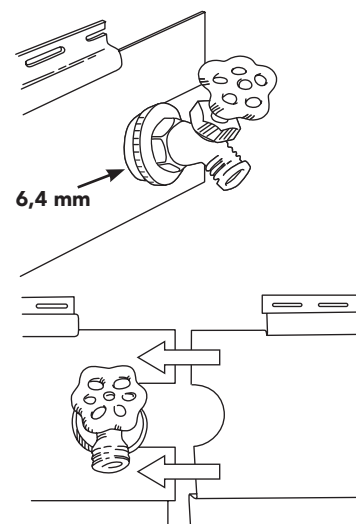


Figure 39

## POSE DU PAREMENT SOUS LES FENÊTRES

### Suivre la méthode suivante pour marquer la section qui sera découpée :

- Tenir le panneau sous la fenêtre et marquer sur celui-ci la largeur de la baie de fenêtre. Ajouter environ 6,4 mm (1/4 po) de chaque côté pour assurer la dilatation et la contraction du parement. Ces marques représentent les coupes verticales (Figure 40).
- Emboîter un petit morceau de panneau de rebut contre le jambage; il servira de gabarit pour la découpe horizontale. Tracer un trait sur le morceau à 6,4 mm (1/4 po) en dessous de l'appui.
- Reporter la mesure horizontale sur le panneau qui sera posé sous la fenêtre. La mesure peut différer d'un jambage à l'autre.
- Découper le panneau avec des cisailles à tôles ou un couteau utilitaire.

### Le panneau découpé est maintenant prêt à être posé sous la fenêtre. Procéder ainsi :

- À l'aide d'un poinçon de verrouillage, percer le bord découpé du panneau tous les 152 mm (6 po), les onglets ainsi formés étant sur la face extérieure.
- Poser la moulure de finition (ou la moulure double) sous la fenêtre pour accueillir le panneau découpé. Une moulure de finition est nécessaire chaque fois que la languette supérieure d'un panneau a été enlevée. Une fourrure sera parfois nécessaire pour maintenir la face du panneau à l'angle souhaité.
- Poser le panneau; veiller à l'emboîter fermement sur la moulure de finition (Figure 41).

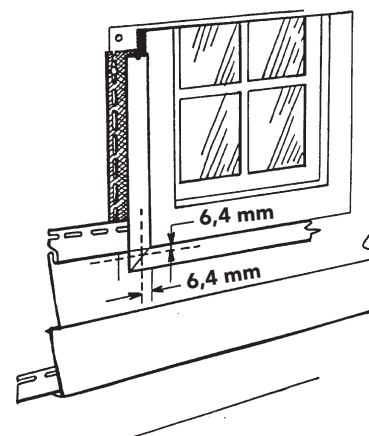


Figure 40

# PAREMENT HORIZONTAL

## POSE D'UN SOLIN À LA JONCTION DU TOIT ET D'UN MUR

- Poser le parement jusqu'au dernier rang complet sous la surface du toit.
- Couper un solin de dérivation dans une feuille d'aluminium; veiller à ce qu'il recouvre la bride de clouage du dernier rang complet (Figure 42). Loger le solin de dérivation dans la poche de réception de la moulure en J verticale et derrière la moulure en J de la rive du toit, le long de celle-ci pour un écoulement des eaux optimal.
- S'il y a une membrane d'étanchéité, une découpe doit être faite dans la membrane pour pouvoir glisser le solin de dérivation derrière les solins de toit et les moulures en J. Cette découpe devra être calfeutrée avec un ruban d'étanchéité, approuvé par le fabricant WRB (pare-eau/air), après la pose du solin de dérivation.
- On peut aussi façonner un solin « d'évacuation » vers la gouttière, en coupant ou en pliant de biais une pièce de solin de toit (cf. Figure 43).

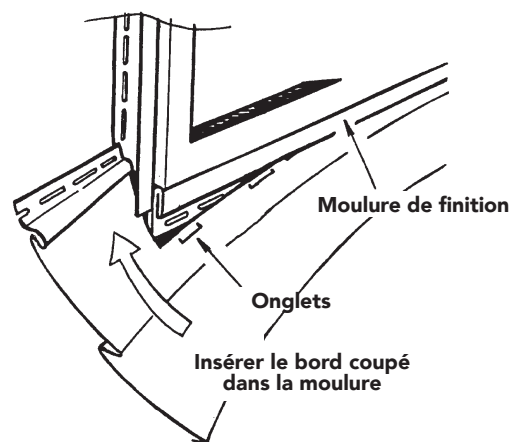


Figure 41

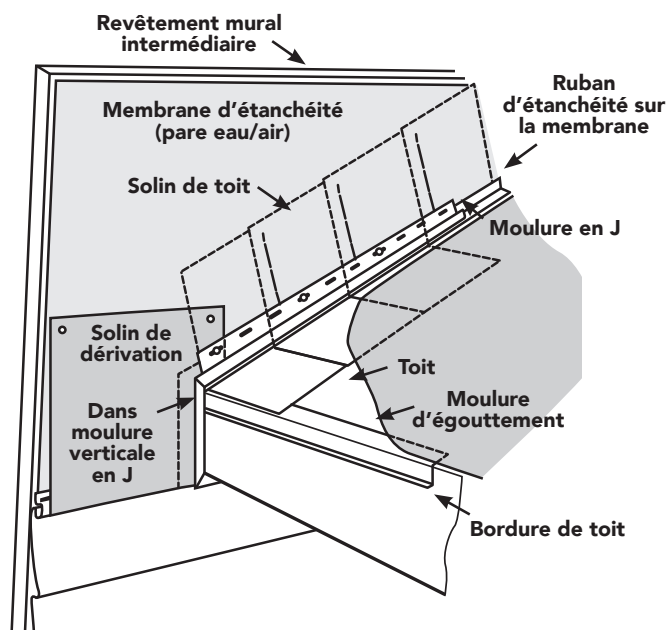


Figure 42

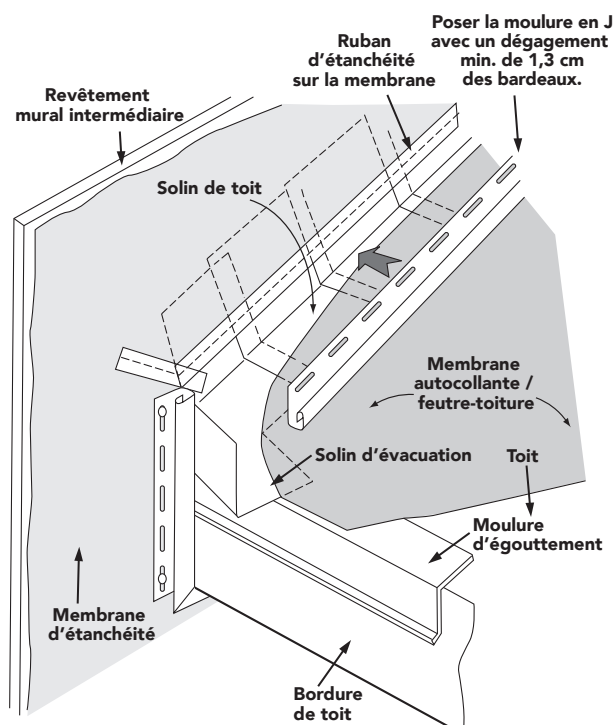


Figure 43

**REMARQUE :** Le solin « d'évacuation » vers la gouttière (Figure 43) dépasse la rive de toit; il est obligatoire dans certaines régions au climat froid.

# PAREMENT HORIZONTAL

## FINITION DE DESSUS DES MURS

Avant de poser le dernier rang de parement sur le mur, il faut installer les soffites qui seront utilisés sur les avant-toits. Voir la section d'installation des soffites.

### Murs de pignon

Avant de poser le parement de pignon, découper un gabarit qui reproduit la pente du pignon (Figure 44) :

- Emboîter un petit morceau de panneau dans le rang de départ (c.-à-d., le dernier rang avant que ne commence le pignon).
- Insérer un second morceau de panneau dans la moulure en J de la pente du pignon. Tracer au crayon l'angle d'inclinaison sur le premier morceau.
- Enlever le morceau, puis le découper le long du trait pour obtenir un gabarit de coupe en angle. Répéter le procédé de l'autre côté du pignon. Vérifier l'angle de coupe après la pose de quelques rangs.
- Le dernier panneau en vinyle (au faite du pignon) requiert un clouage de face avec un clou de finition, une méthode de fixation rarement utilisée (Figure 45). Il faut que le clou pénètre d'au moins 32 mm (1 1/4 po) le mur revêtu et l'ossature ou autre substrat clouable, ou sa longueur doit être conforme aux indications du fabricant.

### Traitement des avant-toits

Couper au besoin le dernier rang de parement pour l'adapter à l'ouverture de l'avant-toit (Figure 46).

- Mesurer du soffite jusqu'à la languette du rang en dessous. Déduire 6,4 mm (1/4 po). Marquer cette dimension sur le panneau à couper, en mesurant à partir de son bord inférieur. Il est conseillé de vérifier la dimension à plusieurs endroits le long du mur.
- À l'aide d'un poinçon de verrouillage, percer le bord découpé du panneau tous les 152 mm (6 po), les onglets tournés vers l'extérieur.
- Pousser le panneau dans la moulure de finition (ou la moulure double) clouée au sommet du mur. Une fourrure sera parfois nécessaire pour maintenir la face du panneau à l'angle souhaité. Les onglets accrocheront le panneau et le maintiendront solidement.

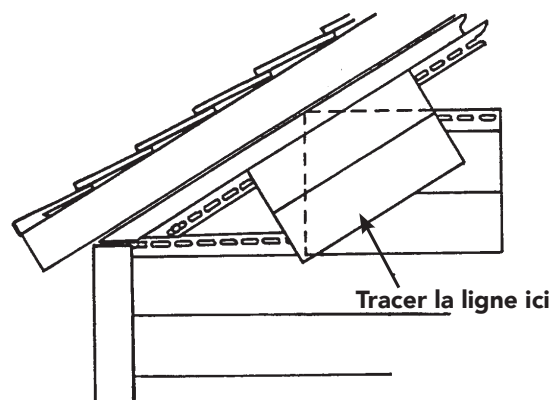


Figure 44

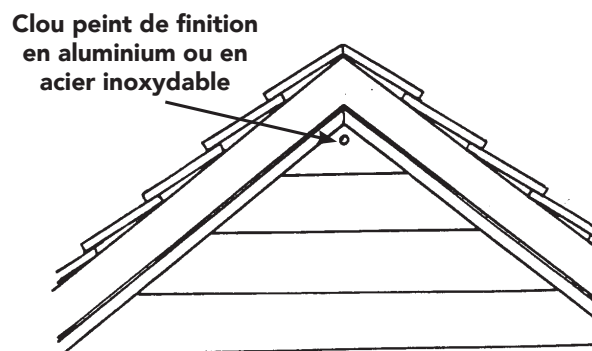


Figure 45

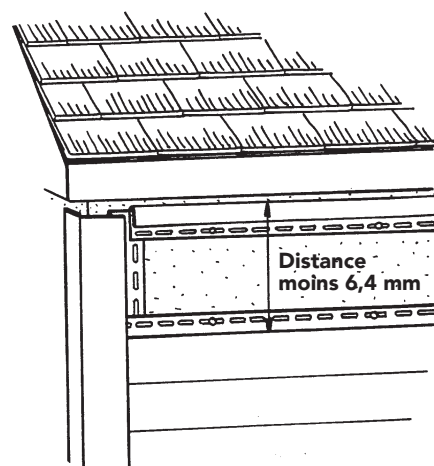
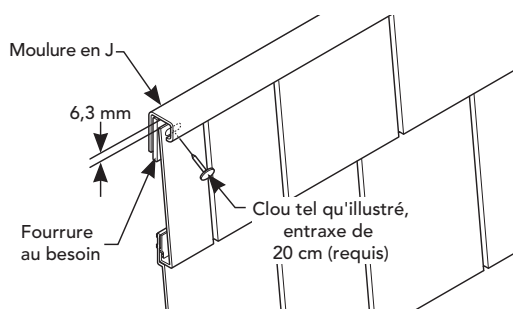


Figure 46

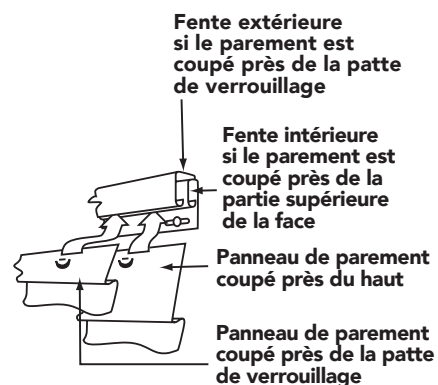
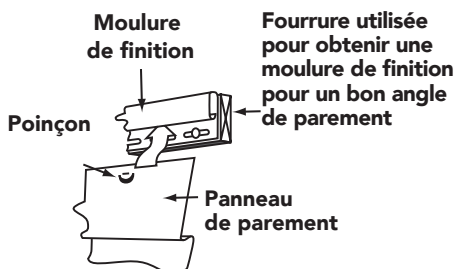
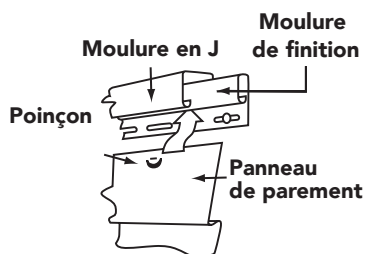
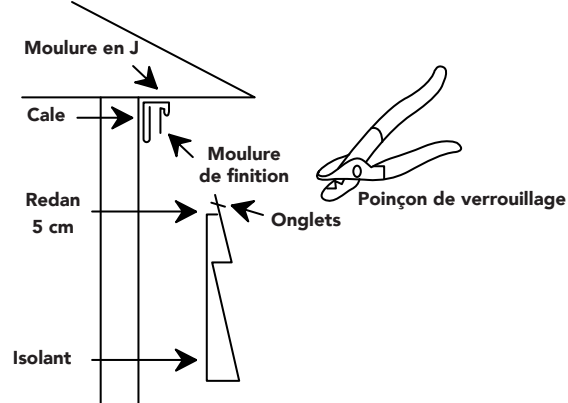
# PAREMENT HORIZONTAL

- Bien joindre les éléments, sous peine de compromettre l'intégrité du système. (Figure 47)
- L'utilisation d'une moulure de finition et d'un panneau percé de pattes sous les fenêtres et au sommet des murs est d'une importance capitale.
- Avec un poinçon de verrouillage (ou autre outil de perforation), percer le bord découpé tous les 15 cm (panneau en vinyle) ou tous les 20 cm (panneau en polypropylène), les onglets ainsi formés étant sur la face extérieure.
- Chaque fois qu'on enlève la languette supérieure d'un panneau, on doit l'emboîter sur une moulure de finition.
- Utiliser au besoin des fourrures.

## PAREMENT EN POLYPROPYLÈNE



## PAREMENT ISOLÉ EN VINYLE



\*Espacement des poinçons : environ 15 cm

Figure 47

# PAREMENT HORIZONTAL

## TRAITEMENT FACULTATIF DES AVANT-TOITS ET DES PIGNONS

Poser une moulure couronnée le long de la rive de toit et de l'avant-toit (Figure 48). Aligner la moulure au ras du sommet du mur. Poinçonner les fentes de clous à 406 mm (16 po) d'intervalle sur le bord supérieur du panneau. Fixer le panneau au mur. Emboîter la couronne au-dessus des clous.

### Transition : du parement horizontal au parement vertical

- Couronner d'une moulure en J et d'une moulure de finition (ou d'une moulure double) le dernier rang de parement horizontal. Poser un solin de tête, puis une seconde moulure en J.
- Il faut percer dans la seconde moulure en J des chantepleurs d'au moins 4,8 mm (3/16 po), à intervalle maximal de 610 mm (24 po). En outre, ne pas faire reposer la moulure sur le solin de tête, sous peine de boucher les chantepleurs. Laisser un espace, comme le montre la Figure 49.

### Transition : de la brique au parement en vinyle

- Calfeutrer au point de jonction du mur revêtu et de l'appui de brique. Façonner un solin de tête (ou un rejéteau) sur le chantier, puis le poser sur l'appui de brique et calfeutrer à cet endroit. La section verticale du solin doit accoler hermétiquement la membrane pare-eau (Figure 50).
- Si le parement est horizontal, poser une bande de départ en veillant à laisser un espace libre d'au moins 9,5 mm (3/8 po) pour pouvoir emboîter le panneau. Si l'on pose une moulure en J, consulter les codes locaux du bâtiment sur les variations pouvant s'appliquer aux régions géographiques; se référer aux instructions particulières de montage fournies par le fabricant.
- Utiliser la moulure en J pour recevoir le parement vertical. Percer des chantepleurs d'au moins 4,8 mm (3/16 po) à la base de la moulure en J, à intervalle maximal de 610 mm (24 po). Laisser un espace entre la moulure et le solin.

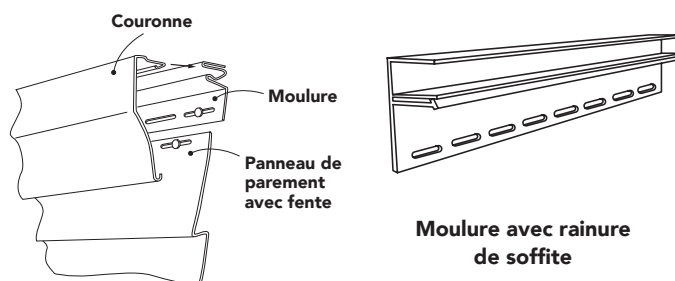


Figure 48

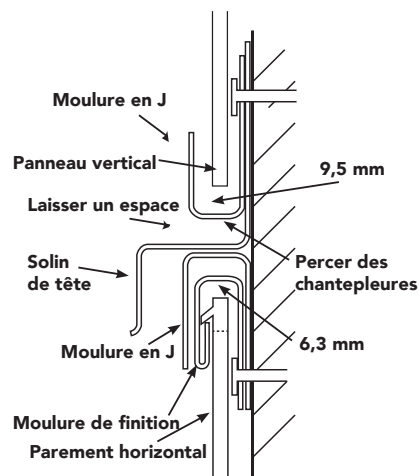


Figure 49

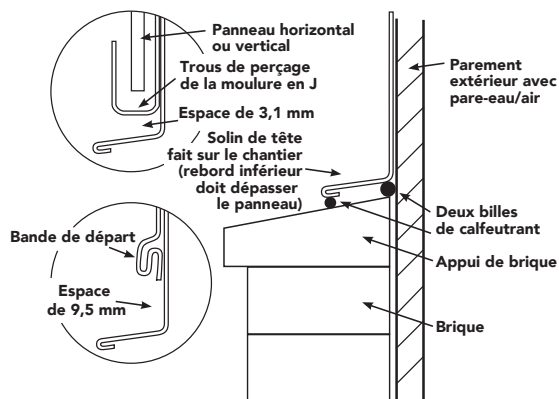


Figure 50

# PAREMENT VERTICAL ET ACCESSOIRES

## PRÉPARATION

Voir la section « Préparation des murs » à la page 15. Cependant, pour un parement vertical, effectuer le travail préparatoire suivant :

- Avant le parement, poser s'il y a lieu des fourrures horizontales ou un revêtement intermédiaire clouable solide pour mettre le surface de niveau ou pour assurer la bonne pénétration des attaches. Les fourrures devront être espacées de 305 mm (12 po), ou suivant les instructions de montage du fabricant de parement. Veiller à ce que l'épaisseur du matériau (fourrures, revêtement) soit conforme aux instructions du fabricant. Si les instructions requièrent l'utilisation de clous spéciaux (p. ex., clous à tige annelée), veiller à les utiliser et à suivre les instructions d'espacement des clous.
- Pincer et relâcher le cordeau sur le pourtour des parois latérales, en bas; cette ligne représente le bord supérieur de la moulure en J (bande de départ). Poser la moulure le long de la ligne de craie pour y loger le parement vertical.

## ACCESSOIRES

La pose du parement vertical, comme celle du parement horizontal, exige l'installation préalable de plusieurs accessoires : moulures de coins, moulures des fenêtres, des portes et du toit.

### Moulures de coins extérieurs et intérieurs

- Laisser un espace de 6,4 mm (1/4 po) au sommet des moulures de coins.
- Enfoncez le premier clou dans la dernière fente de clouage, tout en haut (Figure 51). Enfoncez tous les autres clous au centre des fentes. L'espacement des clous doit être 203 à 305 mm (8 à 12 po).
- Les moulures de coins doivent se prolonger de 19,2 mm (3/4 po) sous le parement. Ne pas clouer trop profondément : la moulure doit pouvoir bouger. Installation au-dessus d'une terrasse ou d'une surface en béton : Laisser un espace de 9,5 mm (3/8 po) entre le bas de la moulure et la surface.
- Utiliser la moulure de coin isolée approuvée par le fabricant pour recevoir l'épaisseur supplémentaire d'isolant.

### Logement inférieur

- Positionner le bord supérieur d'une moulure en J ou d'un appui du parement vertical le long de la ligne de craie tracée auparavant. Penser à percer des chantpleures d'au moins 4,8 mm (3/16 po), à intervalle maximal de 610 mm (24 po). Voir la Figure 52.
- Clouer à intervalle de 203 - 305 mm (8 à 12 po). Utiliser le centre des fentes de clouage. Fixer solidement le vinyle tout en permettant un « flottement ». Ne pas restreindre le mouvement latéral. Laisser un espace de 6,4 mm (1/4 po) en haut des moulures de coins (Figure 51). Au point de jonction des sections horizontales, couper 25,4 mm (1 po) de la bride de clouage, puis faire un chevauchement de 19,2 mm (3/4 po) pour créer un joint net (Figure 53).

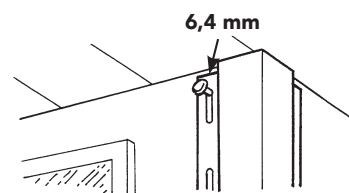


Figure 51

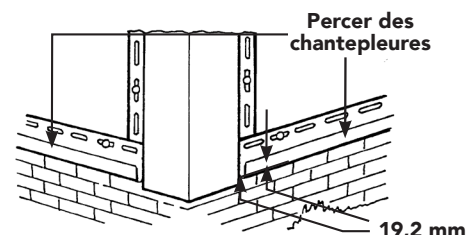


Figure 52

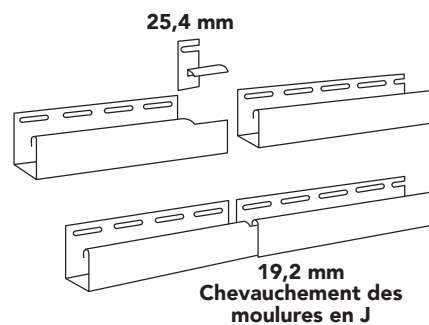


Figure 53

# PAREMENT VERTICAL ET ACCESSOIRES

## MOULURE – FENÊTRE, PORTE ET TOITURE

Poser une moulure en J en haut des parois latérales (Figure 54). Sur les murs de pignon, pincer et relâcher le cordeau à la base du pignon, puis poser la moulure en J. Faire chevaucher s'il y a lieu les sections et permettre la dilatation (Figure 53).

Après la pose des solins, garnir toutes les fenêtres avec des moulures en J. Le travail suivant est nécessaire pour faire dériver l'eau autour des fenêtres :

- Découper une moulure en J pour le bas de la fenêtre (longueur du cadre de fenêtre plus largeur des moulures latérales), puis poser la moulure.
- Découper les moulures en J latérales (hauteur du cadre de fenêtre plus largeur des moulures supérieure et inférieure). Entailler les moulures en J latérales en haut; entailler et replier les rabats (Figure 55) dans la moulure inférieure. Poser les moulures latérales.
- Découper la moulure en J supérieure (longueur du cadre de fenêtre plus largeur des moulures latérales); entailler chaque extrémité de la moulure, puis replier les rabats dans les moulures latérales et fixer la moulure supérieure (Figure 55).
- Une coupe en onglet pourra être réalisée au bas de la fenêtre (Fenêtre 56), selon la condition de l'appui.

## PAROIS LATÉRALES

- Pour assurer l'harmonie des lignes, diviser la largeur de la paroi par la largeur des panneaux qui seront posés. Si une extrémité requiert un panneau partiel seulement, diviser la largeur à couvrir en deux. Exemple : Si la paroi requiert 20 panneaux plus un panneau additionnel de 203 mm (8 po), couper deux panneaux de 102 mm (4 po) de largeur. Tenir compte de la profondeur des moulures de chaque côté en prenant les mesures.
- Si un panneau partiel est requis, mesurer la largeur souhaitée en partant du bord de la languette, puis tracer la ligne de coupe et couper le panneau. Le panneau ainsi obtenu à la bonne largeur comporte une bride de clouage intacte.

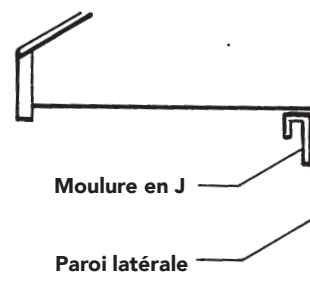


Figure 54

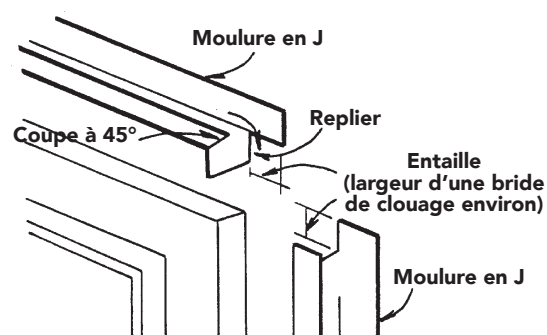


Figure 55

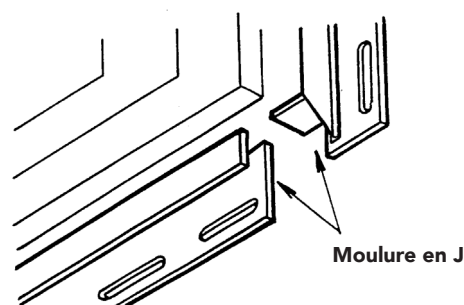


Figure 56

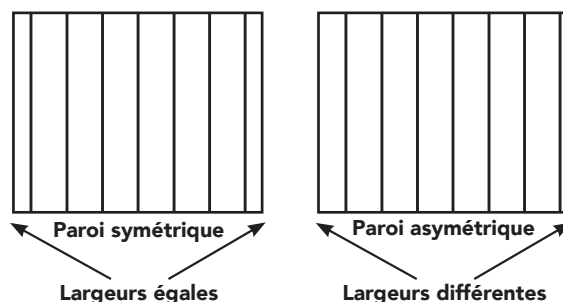


Figure 57



## PAREMENT VERTICAL ET ACCESSOIRES

### Commencer et finir des panneaux coupés, et à tous les jambages de fenêtres :

- Si la coupe donne sur une zone plate, utiliser un poinçon de verrouillage et emboîter le panneau sur une moulure de finition.
- Placer une cale derrière la moulure de finition pour maintenir la planéité du panneau (Figure 58).
- Dans la majorité des cas, une planche avec couvre-joint ne requiert pas de cale.
- Pour compléter cette pièce de départ, accrocher ses pattes à la moulure de finition, mettre le panneau d'aplomb, puis procéder au clouage en commençant par le haut de la fente supérieure; prévoir un jeu de 6,4 mm (1/4 po) (mouvement vers le haut) et de 9,5 mm (3/8 po) (vers le bas). (Certains fabricants donnent des instructions différentes du parement vertical; consulter le fabricant pour connaître les instructions particulières). Continuer à fixer les attaches au centre des fentes de la bride de clouage, à intervalle maximal de 305 mm (12 po).
- Fixer les autres panneaux de la même façon, d'abord le haut de la fente supérieure, puis en dessous au centre des fentes tous les 305 mm (12 po). Autour des fenêtres, des portes et des installations fixes, laisser un espace de 6,4 mm (1/4 po) dans les moulures (augmenter à 9,5 mm (3/8 po) si la température est inférieure à 4,4 °C (40 °F) lors de la pose. Rappelons que l'on doit poser une moulure de finition, afin de bien fixer les panneaux découpés (dans la rainure en V ou sur leur surface plate) avant de les loger dans une ouverture. (Figure 58). Vérifier régulièrement l'aplomb de l'installation après quelques panneaux pour préserver une belle apparence.
- Si la hauteur de la maison requiert d'étager le parement vertical, poser une moulure en J inversée au-dessus du rang inférieur (Figure 59), en laissant un espace de 6,4 mm (1/4 po) pour la dilatation. Poser un solin de tête au-dessus de la moulure en J, puis placer une seconde moulure en J pointant vers le haut. Poser les panneaux supérieurs en laissant un espace de 9,5 mm (3/8 po) entre le bas des panneaux et la moulure en J.
- Le dernier panneau de parement doit avoir la même largeur que celle du panneau inférieur. L'endroit de coupe du panneau vertical nécessitera parfois la mise en place d'une moulure de finition dans la poche de réception de la moulure en J ou dans celle de coin recevant le panneau (Figure 58). Une cale derrière la moulure de finition sera également nécessaire dans certains cas pour mettre de niveau la face du panneau et maintenir la rectitude.

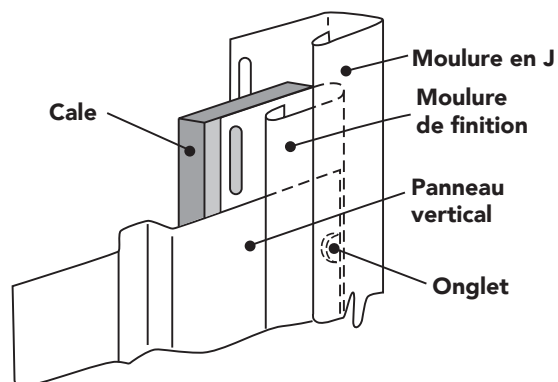


Figure 58

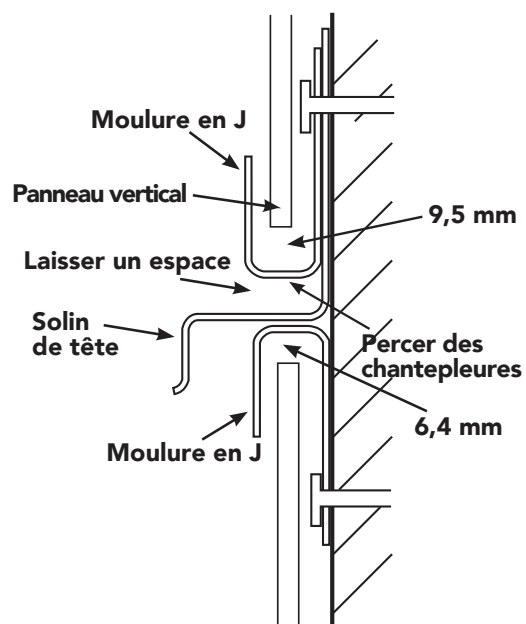


Figure 59

**REMARQUE :** Il faut percer dans la moulure supérieure en J des chantepleures d'au moins 4,8 mm (3/16 po), à intervalle maximal de 610 mm (24 po). Voir la Figure 59.

## PAREMENT VERTICAL ET ACCESSOIRES

- Couper le panneau à la bonne largeur, puis percer des pattes tous les 152 mm (6 po) avec un poinçon de verrouillage. Terminer l'installation en emplantant le panneau rectifié à la moulure de finition. Un clou de finition, de la même couleur que la moulure, sera parfois nécessaire presque au sommet du panneau et dans la moulure en J ou dans celle du coin, afin de maintenir en place le panneau partiel.
- Si l'on commence par un panneau vertical entier, on peut façonner une bande de départ verticale en coupant la bride de clouage et la languette d'un autre panneau. Clouer la bande dans la moulure de coin. Une autre option est d'utiliser une bande de départ verticale ordinaire. Laisser un espace suffisant dans la poche de la moulure de coin pour pouvoir y fixer le panneau de parement (Figure 60).

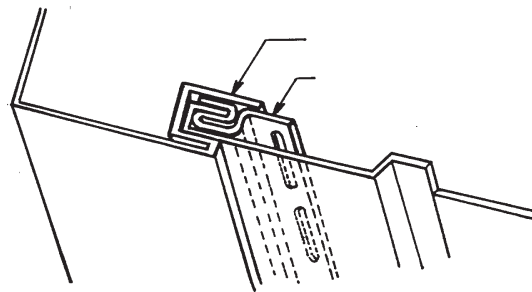


Figure 60

### MURS DE PIGNON

Utiliser la même méthode illustrée par la Figure 57 pour poser le parement vertical sur les pignons de manière harmonieuse.

- Fixer d'abord la moulure en J le long du bord interne du toit. Poser une moulure en J pointant vers le haut comme base du parement vertical au-dessus de la moulure en J déjà placée au bas du pignon (cf. Figure 59). Ou bien, poser deux moulures en J dos à dos, centrées sur le faîte du pignon. Couper puis poser une bride de clouage dans chaque moulure en J (bande de départ, comme nous l'avons montré plus haut). Voir la Figure 60.
- Faire un gabarit de coupe en angle avec deux morceaux de panneaux de rebut (Figure 61). Emboîter l'un des morceaux dans la bande verticale, au centre du mur. Appliquer l'autre morceau contre la rive de toit. Tracer l'angle sur le morceau vertical, puis couper le long de cette ligne. Utiliser ce gabarit pour marquer et couper les extrémités des panneaux qui couvriront ce côté du mur pignon. Découper un autre gabarit pour l'autre côté du pignon.

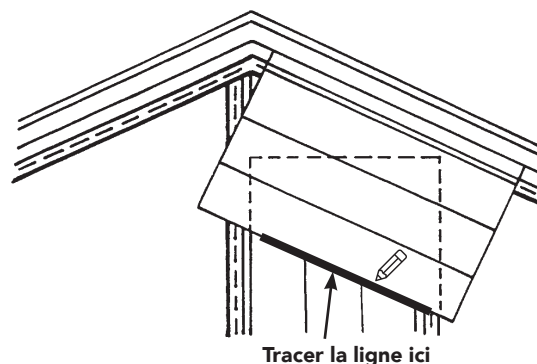


Figure 61

### PRODUITS DE PAREMENT SPÉCIALISÉS

**Bardeaux de fente et bardeaux de sciage :** Consulter leur fabricant pour connaître leurs techniques d'installation.

**Parement isolé en vinyle :** Clouer le centre des fentes de clouage; commencer au milieu du panneau, puis continuer vers les extrémités (cf. pages 13 et 14 pour des renseignements précis sur la fixation et sur les attaches). S'assurer que le clou est assez long pour pénétrer l'ossature, ou l'ossature plus le revêtement mural intermédiaire clouable.

## POSE DES PANNEAUX DE SOFFITE

Les soffites servent à couvrir le dessous d'un avant-toit. La mise en place du soffite déterminera le positionnement des moulures de coins intérieurs et extérieurs. Il faut aussi terminer la pose du soffite avant la mise en place du dernier rang de parement sur le mur.

Le soffite en vinyle favorise une pose facile en long, du mur à la rive de toit; les panneaux sont similaires aux panneaux de parement vertical. Les fabricants offrent plusieurs modèles de soffites : pleins, ventilés, et une combinaison des deux.

### PRÉPARATION DU FAÎTE DU PIGNON

Au point de transition des soffites au faîte d'un pignon (Figure 62), fixer dos à dos deux moulures en J pour y insérer une section de soffite. Une autre solution consiste à façonner, avec une plieuse d'aluminium sur le chantier, une section de soffite qui épousera l'angle du faîte du pignon.

### PRÉPARATION

Inspecter le bâtiment et achever les préparatifs du travail. S'il s'agit d'une rénovation du parement, reclipser les panneaux, les planches et les bardeaux disjoints. Vérifier la rectitude des surfaces; poser au besoin des fourrures. Les surfaces doivent être uniformes et droites selon différents angles de vue.

La méthode de pose du soffite dépend du type d'avant-toit. Il existe deux types différents d'avant-toits :

- **Avant-toits ouverts** - Ouvrage comportant des avant-toits ou des fermes apparents - typique sur une nouvelle construction. Les instructions relatives aux avant-toits ouverts s'appliquent également au retrait d'un soffite endommagé durant un projet de rénovation.
- **Avant-toits fermés** - Ouvrage avec soffite en place - typique des projets de rénovation.

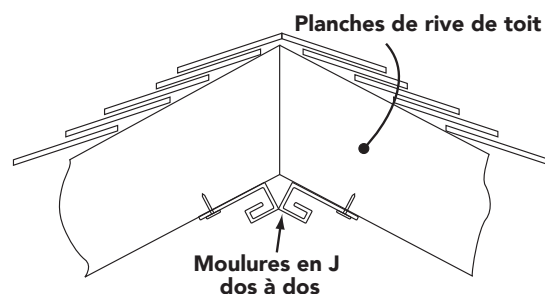


Figure 62

#### REMARQUE : Exigences de ventilation

Une bonne ventilation des combles est importante, quelle que soit la maison. Consulter les codes locaux du bâtiment pour connaître les exigences pertinentes à une région géographique particulière; utiliser s'il y a lieu des soffites ventilés ou d'autres produits ventilés. Se référer à la surface libre, spécifique au produit du fabricant, de l'ensemble des orifices de ventilation.

# POSE DES PANNEAUX DE SOFFITE

## POSE SOUS LES AVANT-TOITS OUVERTS

Suivre les cinq étapes de cette marche à suivre :

### Poser les moulures (en J ou en F).

- Il y a plusieurs façons de poser les moulures qui recevront les soffites; on peut utiliser comme accessoire une moulure en J ou en F. La meilleure façon est d'adopter la méthode qui convient le mieux aux techniques de construction utilisées pour créer l'avant-toit.
- Examiner les illustrations à droite, puis trouver celle qui s'apparente le plus aux méthodes de construction utilisées pour ce projet particulier (Figures 63–64).
- Poser les moulures suivant les particularités montrées dans les illustrations à droite. Clouer les moulures tous les 203 à 305 mm (8 à 12 po), en enfonçant chaque clou au centre de la fente. Ne pas clouer trop profondément.

**REMARQUE :** Il faut poser des lattes de bois, comme le montre la Figure 64, si le prolongement des avant-toits est supérieur à 406 mm (16 po), sauf indication contraire dans les instructions du fabricant des soffites. Dans les régions qui imposent des restrictions en raison de forts vents, l'espacement du clouage ne doit pas dépasser 305 mm (12 po), sauf indication contraire du fabricant.

- Si la moulure en J ne s'adapte pas, la modifier pour former une moulure en F (Figure 65).
- Il suffit alors d'encocher la bride de clouage (Figure 65), puis de redresser les pattes et de les clouer sur le mur.
- Autour d'un coin, couper et poser la moulure de manière à laisser un espace de 6,4 mm (1/4 po) pour la dilatation à chaque mur contigu.

**REMARQUE :** Certains codes locaux peuvent prescrire la fixation des soffites en vinyle sur la rive de toit et sur le mur. Consulter les instructions du fabricant du produit et les codes locaux du bâtiment pour connaître les variations spécifiques à la région géographique.

**REMARQUE :** Pour en savoir plus sur la pose des panneaux dans des régions côtières à forts vents, demander un exemplaire du manuel *How to Properly Install Polymeric Siding and Soffit in Coastal Areas*.

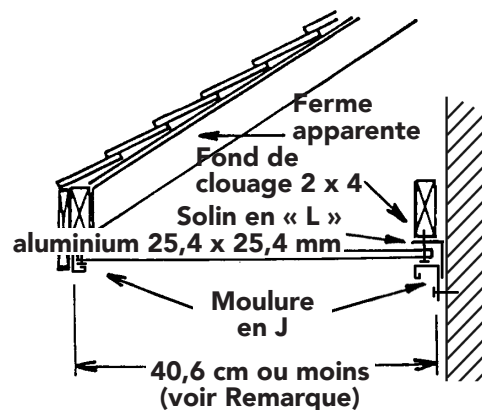


Figure 63

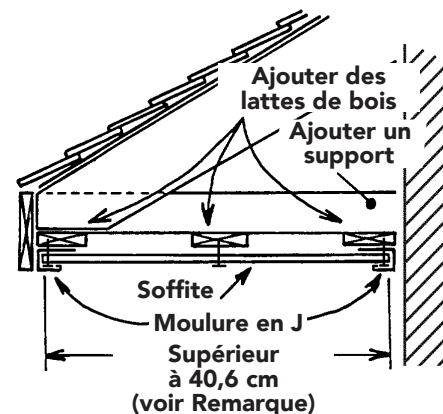


Figure 64

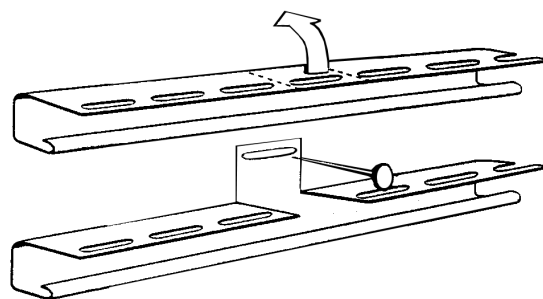


Figure 65

## POSE DES PANNEAUX DE SOFFITE

### Mesurer du mur jusqu'au bord extérieur de la planche de rive de toit.

- Déduire ensuite 12,7 cm (1/2 po) pour assurer la dilatation.  
Marquer et couper cette dimension sur un panneau de soffite.

### Si l'on a posé deux moulures (Figure 64), fléchir le panneau entre ces deux moulures.

- La largeur des lattes de bois (4 po [102 mm]) dans cette application est d'une importance primordiale pour pouvoir y fixer le soffite. S'assurer que le panneau est perpendiculaire au mur avant de le clouer.
- Dans les cas où les panneaux de soffite seront fixés à la planche de rive de toit et garnis ensuite d'une bande de rive de toit en aluminium, ils devront être assujettis (clous, vis, agrafes) à la bride de clouage, puis à la planche de rive de toit ou à une cale de bois.

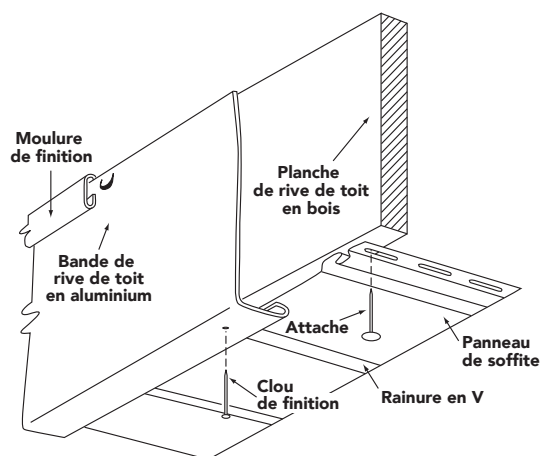


Figure 66

### Autour d'un coin, prendre la mesure entre la moulure au coin du mur et la moulure au coin de la planche de rive de toit (Figure 67).

- Déduire 6,4 mm (1/4 po) pour la dilatation. Couper et poser une moulure linéaire double pour soffites ou une moulure en J dos à dos. Au besoin, poser des lattes de bois pour renforcer la moulure. Couper en onglet les panneaux de coin de soffite, puis les poser comme nous l'avons expliqué précédemment.

### Après la pose des soffites, appliquer la bande de rive de toit d'usine ou de chantier.

- La bande de rive de toit peut être logée dans une moulure de finition (façonnée en usine ou faite sur le chantier) (Figure 66) ou derrière la moulure d'égouttement actuelle. La bande doit être fixée avec des clous peints de finition, en aluminium ou en acier inoxydable, dans le rebord inférieur; espacer les clous à intervalle maximal de 610 mm (24 po).
- Lorsque les bandes de rive de toit en aluminium/vinyle se chevauchent, s'assurer que le chevauchement est de 19,2 mm (3/4 po).
- Enfoncer ces clous dans la bande et uniquement dans la rainure en « V » du soffite (Figure 66).
- Un clouage de face de la bande sera parfois nécessaire.
- Toujours percer des avant-trous dans la bande de rive de toit; ne pas clouer trop profondément.

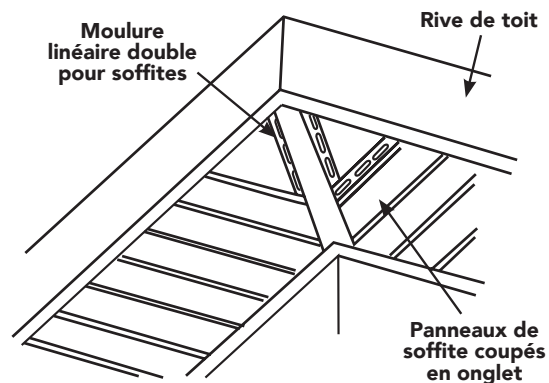


Figure 67

# POSE DES PANNEAUX DE SOFFITE

## POSE SOUS LES AVANT-TOITS FERMÉS

La méthode d'installation des soffites sous un avant-toit fermé lors d'un projet de rénovation est presque identique à celle pour l'avant-toit ouvert d'une construction neuve. La différence majeure est la pose des moulures en J (Figures 68 et 69).

- Déterminer la méthode privilégiée d'installation des soffites à la planche de rive de toit.
- Clouer tous les 203 à 305 mm (8 à 12 po) les moulures en J sur les parois de la rive de toit.
- Autour d'un coin, couper et poser la moulure en J de manière à laisser un espace de 6,4 mm (1/4 po) pour la dilatation à chaque mur contigu et planche de rive de toit.
- Si l'on pose des panneaux de soffite ventilé et que le soffite actuel ne comporte aucun orifice de ventilation, percer un nombre adéquat d'ouvertures.
- Pour terminer l'installation, se reporter à la page 32, Pose sous les avant-toits ouverts.

### Autres techniques pour les rive de toit / soffites

- Le retour de l'avant-toit forme, sur le mur de pignon, un fronton interrompu. Il y a lieu de garnir cette saillie avec une moulure d'aluminium.
- Sur les coins intérieur et extérieur de la rive de toit, faire chevaucher les rabats sur 25,4 mm (1 po). (Figure 70)

**REMARQUE :** Ces illustrations sont conformes aux pratiques d'installation courantes dans la plupart des régions de l'Amérique du Nord. Ces techniques peuvent néanmoins différer, selon les conditions environnementales locales (en particulier les zones à forts vents) et les codes locaux de bâtiment. Toujours consulter les instructions de montage fournies par le fabricant et les codes locaux de bâtiment pour connaître les méthodes appropriées de pose pour le chantier. Se référer en outre à l'édition courante du manuel *How to Properly Install Polymeric Siding and Soffit in Coastal Areas*.

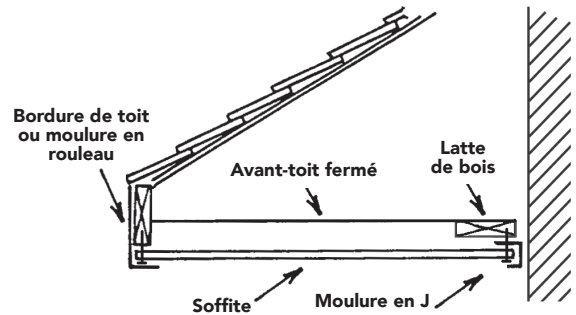


Figure 68

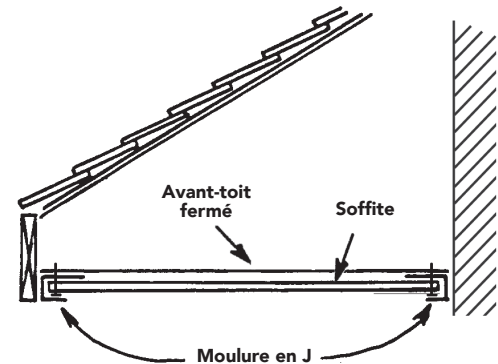


Figure 69

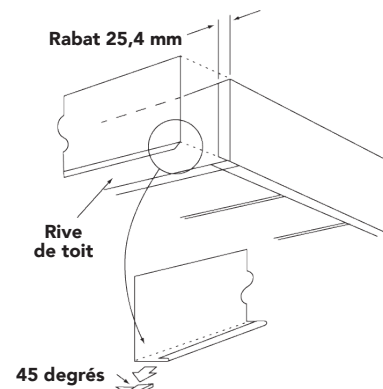


Figure 70

**REMARQUE :** Si le soffite actuel est pourri ou endommagé, le retirer complètement avant de poser le soffite en vinyle, puis suivre les instructions relatives aux avant-toits ouverts.

# POSE DES PANNEAUX DE SOFFITE

## PLAFONDS DE GALERIE

Les méthodes d'installation d'un plafond de galerie ressemblent beaucoup à celles de pose d'un soffite. Elles pourront varier légèrement selon le projet (construction neuve ou réparation).

### Construction neuve

- **Poser d'abord les moulures aux quatre côtés de la galerie (Figure 71).** Ces moulures peuvent être en J ou en F. Il faut fixer le panneau de plafond sur le périmètre de galerie à l'aide d'un composant de support, comme une latte de bois. La pose des panneaux doit être conforme aux instructions du fabricant.
- **Poser les blocs d'éclairage (luminaires externes) sur un appui adéquat.**
- **Dresser un plan d'agencement des panneaux de plafond pour bien les répartir ou pour les aligner sur l'ouvrage contigu.** Si les rangs de panneaux seront parallèles aux solives de plafond, on devra les clouer sur des lattes de bois supplémentaires de 25,4 mm x 76,2 mm (1 po x 3 po). Poser ces lattes perpendiculairement aux solives tous les 203 à 305 mm (8 à 12 po).
- **Poser le premier panneau dans les moulures à une extrémité de la galerie.** Veiller à laisser un espace pour la dilatation. Clouer les moulures tous les 203 à 305 mm (8 à 12 po), en enfonçant chaque clou au centre de la fente. Ne pas clouer trop profondément. Poser les autres panneaux. Lors de la coupe du dernier panneau du premier rang, veiller à laisser un espace pour la dilatation.
- **Aux endroits nécessitant plusieurs longueurs de panneaux, poser une moulure linéaire double pour soffites ou une moulure en J dos à dos.**
- **Si l'on doit sectionner la bride de clouage du dernier panneau, percer des pattes sur le bord coupé tous les 152 mm (6 po) avec un poinçon de verrouillage.** Fixer la moulure de finition, puis y insérer le panneau.

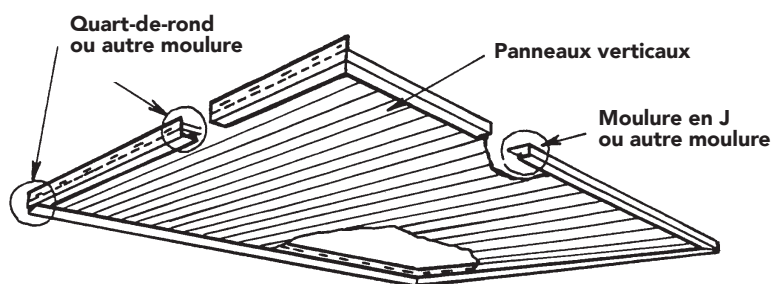


Figure 71

### Remplacement du parement

- **S'assurer que le plafond actuel fournira un appui solide de clouage.**
- **Si le plafond actuel est « solide », c'est-à-dire dont toute la surface est clouable, enlever toutes les moulures et les installations fixes, puis commencer par clouer des moulures en J inversées sur le périmètre du plafond.** Se référer ensuite aux étapes 2 à 6 des instructions relatives à une construction neuve. Notons cependant qu'un plafond « solide » ne requiert pas de lattes de bois supplémentaires. Utiliser le plafond actuel pour clouer les panneaux.
- **Si le plafond actuel n'est pas « solide », poser des lattes de bois pour assurer une base ferme de clouage, puis poser les moulures en J.** Des lattes de bois supplémentaires doivent être posées si les rangs de panneaux sont parallèles aux solives de plafond. Suivre les instructions des étapes 2 à 6 relatives à une construction neuve.

## AUTRES RECOMMANDATIONS

### POSE DE VOILETS FIXES ET D'AUTRES PRODUITS SPÉCIALISÉS

#### Installation des volets aux fenêtres :

- Percer des avant-trous dans les volets pour les vis, puis marquer l'emplacement de ces trous sur le parement (Figure 72).
- À l'aide des avant-trous, percer des trous de dilatation pour les vis dans le panneau, soit au moins 6,4 mm (1/4 po) plus grands que le diamètre de la vis (Figure 73).
- Lors de la pose des volets, ne pas les visser trop fort contre le parement, sous peine de restreindre sa dilatation.
- Lors de la pose d'un article spécialisé (p. ex., une descente d'eaux pluviales), percer un trou de 6,4 mm (1/4 po) plus grand que la tige de l'attache pour assurer la dilatation et la contraction du panneau de vinyle sous l'effet de la température.

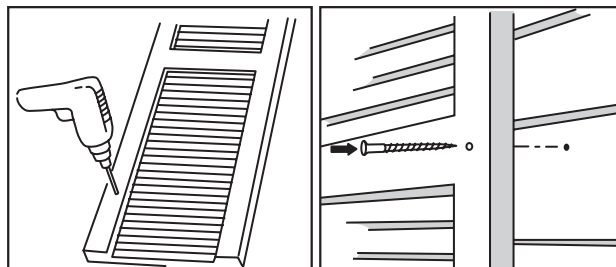


Figure 72

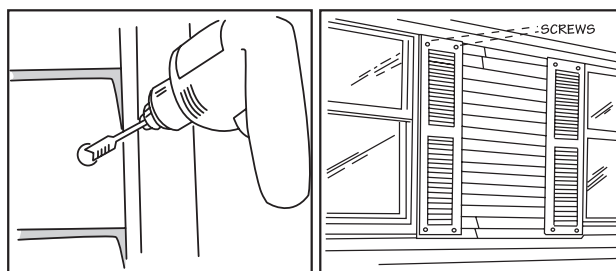


Figure 73

### REMPACEMENT D'UN PANNEAU ABÎMÉ

#### Retrait d'un panneau pour une raison quelconque :

- Glisser l'outil de retrait sous le bord inférieur du panneau surmontant celui qui sera remplacé, puis le détacher du panneau abîmé (Figure 74).
- Relever délicatement le panneau supérieur. Déclouer le panneau abîmé, puis l'enlever (Figure 75).
- Emboîter le panneau neuf, puis le clouer (Figure 76).
- Utiliser à nouveau l'outil de retrait pour emboîter le panneau supérieur au panneau neuf (Figure 77).



Figure 74

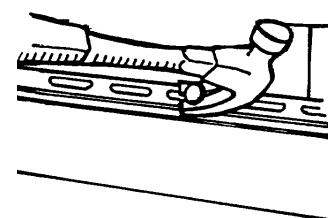


Figure 75

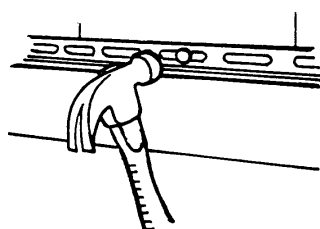


Figure 76

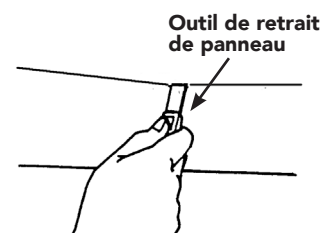


Figure 77



## AUTRES RECOMMANDATIONS

### RÉPARATION D'UN COIN ABÎMÉ

Réparer une moulure de coin abîmée au moyen d'une série de coupes :

- Sectionner la face du coin endommagé; laisser intactes la bride de clouage et la poche.
- Enlever la bride de clouage du coin de rechange (Figure 78).
- Emboîter le coin neuf dans les parties restantes du vieux coin, puis le fixer en haut avec un rivet des deux côtés.

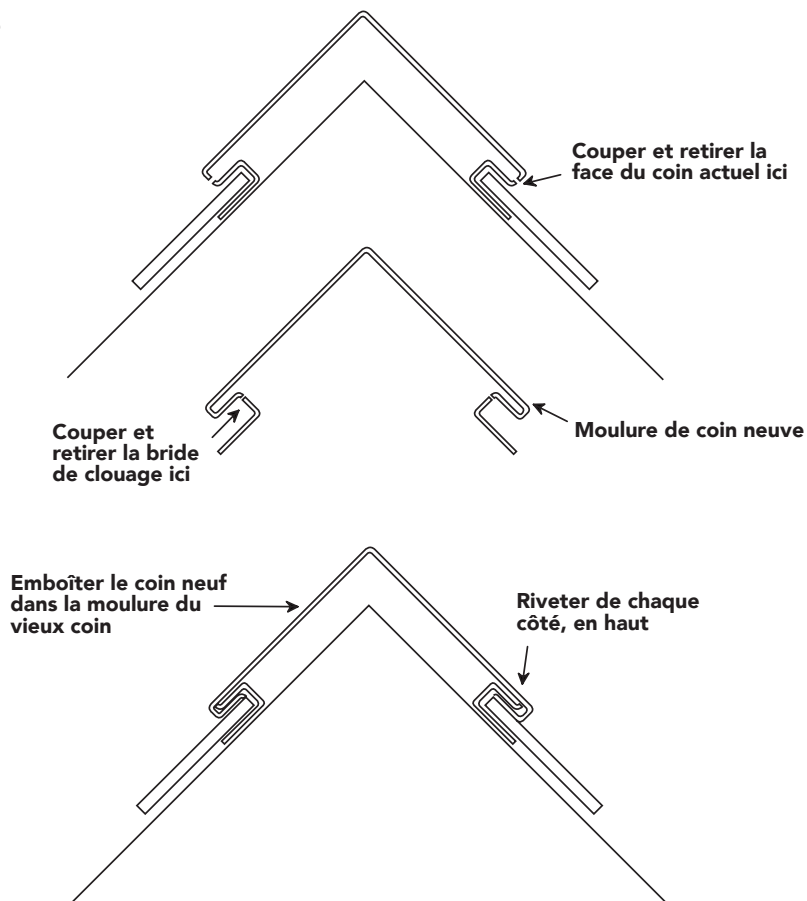


Figure 78

# AUTRES RECOMMANDATIONS

## FAÇONNAGE D'UN PROFILÉ

- La boiserie des fenêtres et des portes est souvent garnie de solins.
- Beaucoup d'accessoires utilisés dans la pose du parement peuvent être façonnés sur une plieuse.
- Les profilés peuvent être en aluminium ou en vinyle.

APPUI DE FENÊTRE AVEC MOULURE DE FINITION INTÉGRÉE

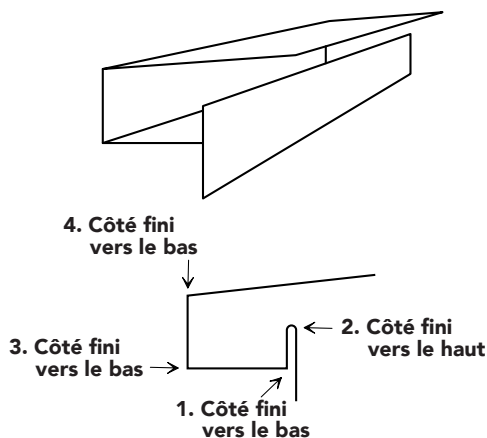


Figure 79

MOULURE EN F OU DE COIN INTÉRIEUR

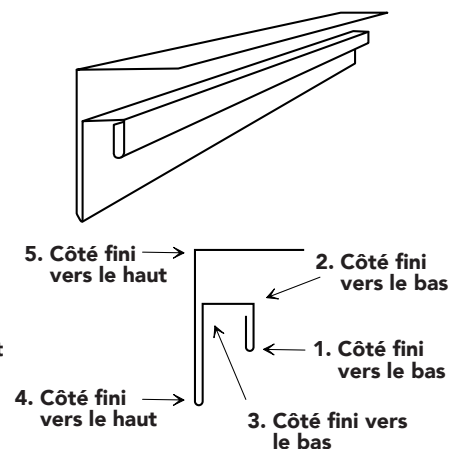


Figure 80

APPUI DE FENÊTRE AVEC MOULURE DE FINITION INTÉGRÉE

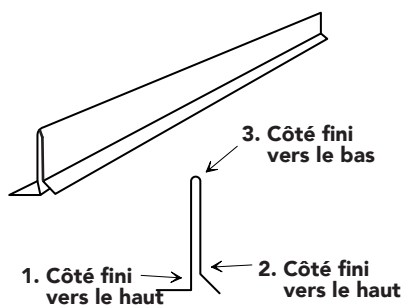


Figure 81

CADRE DE FENÊTRE/PORTE AVEC MOULURE EN J INTÉGRÉE

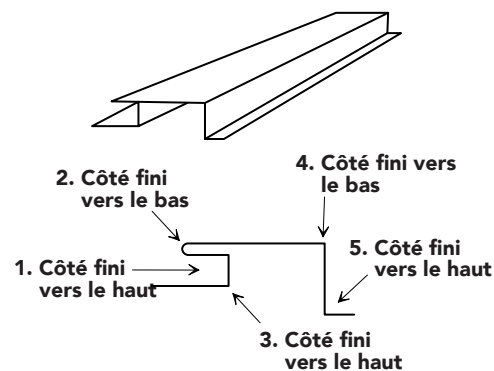


Figure 82

## UTILISATION DES DESSINS

### Les dessins du fabricant de la plieuse d'aluminium :

- Montrent le pliage dans l'ordre.
- Montrent la position du côté fini de la tôle (haut ou bas) pour faire chaque pli.
- Montrent l'emplacement des ourlets à ajouter aux bords apparents.

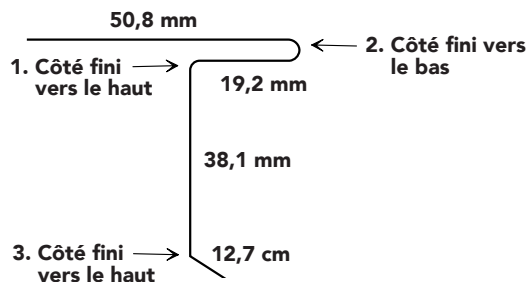


Figure 83

## AUTRES RECOMMANDATIONS

### MESURAGE

- Mesurer l'objet à couvrir et déterminer si des poches de réception seront nécessaires.
- Si la face de la forme est particulièrement large, il faut parfois faire des plis pour ajouter de la rigidité.
- Ajouter du matériau pour chaque pli interne et pour les plis additionnels.

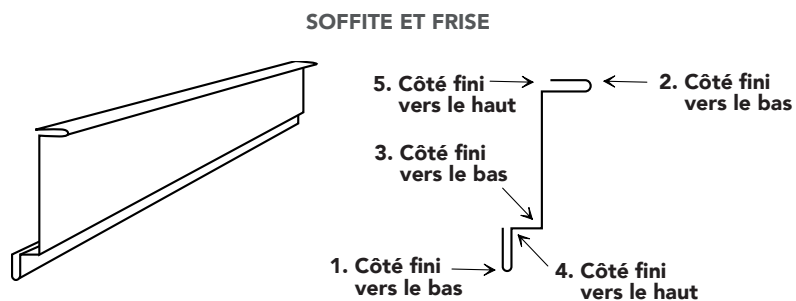


Figure 84

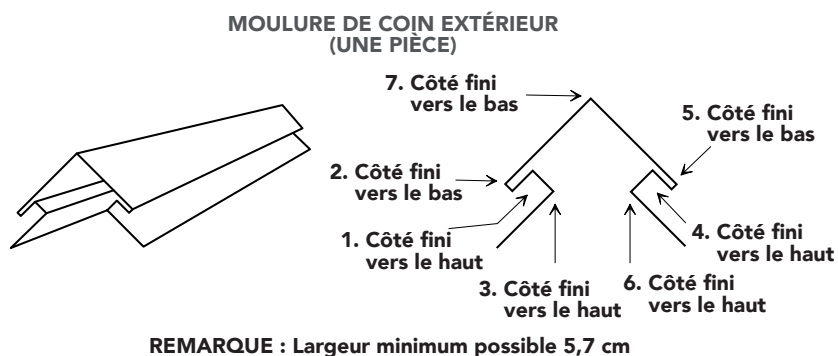


Figure 85

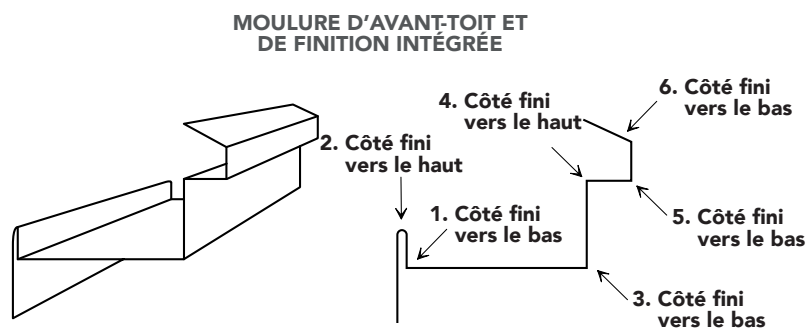


Figure 86

## AUTRES RECOMMANDATIONS

### COUPE ET PLIAGE

- Faire une pièce d'essai avec une tôle de rebut.
- Couper la tôle avec des cisailles, une coupeuse/cintreuse, ou entailler la face, puis la plier.
- Faire d'abord les ourlets.
- Commencer en général au centre de la feuille, puis continuer vers les bords.

#### MOULURE DE FINITION TOUT USAGE

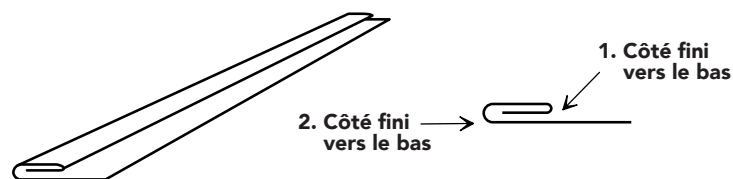


Figure 87

### POSE DU PROFILÉ

- Poser d'abord les pièces inférieures de la moulure, à la manière d'un parement à clins.
- Tailler des onglets qui sont insérés dans les pièces supérieures.
- Fixer les pièces avec des clous de finition, en aluminium ou en acier inoxydable, de même couleur que le revêtement.
- Placer les clous aux endroits les moins en évidence.
- Percer des avant-trous dans la feuille de moulure. Les trous doivent être plus grands que la tige des clous, mais plus petits que leur tête.
- Ne pas clouer trop profondément.

#### MOULURE DE RIVE DE TOIT

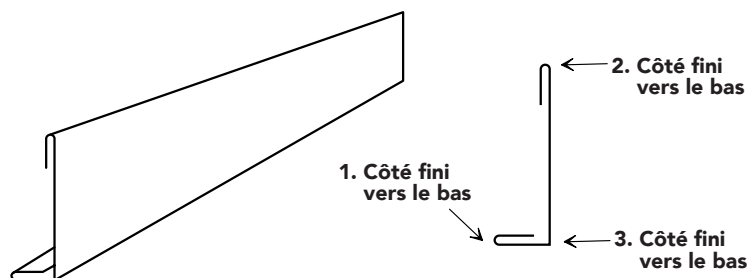


Figure 88

### POSE DU PROFILÉ AVEC MOULURE EN J INTÉGRÉE AUTOUR DES FENÊTRES

- Appliquer d'abord la pièce d'appui de la moulure en J. Clouer tous les 20 à 30 cm (8 à 12 po).
- Fixer ensuite le jambage. Les onglets des pièces du jambage vont dans les entailles de la pièce d'appui.
- Fixer en dernier la moulure en J du linteau. Les onglets de la pièce du linteau vont dans les entailles de la pièce du jambage.

#### MOULURE BUSQUÉE POUR SOFFITE (UNE PIÈCE)

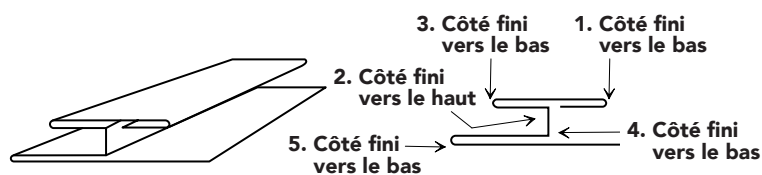


Figure 89

#### PROFILÉ AVEC MOULURE EN J INTÉGRÉE

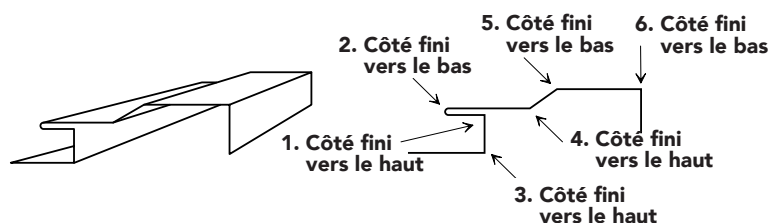


Figure 90

## ANNEXE 1 – DÉFINITIONS UTILES

**Aplomb** : Verticalité indiquée par le fil à plomb.

**Bande de départ** : Accessoire normalement utilisé sous le premier rang de parement pour faire en sorte que l'angle des panneaux restera droit.

**Bande de rive de toit** : La bande de rive de toit (façonnée en usine ou faite sur le chantier) couvre la planche de rive (Figure 66).

**Bordure d'avant-toit** : Planche ou moulure placée sur les versants de pignon pour couvrir les extrémités du parement.

**Bride ou lame de clouage** : La section du parement ou des accessoires où se trouvent les fentes de clouage.

**Cale** : Pièce mince parfois biaisée (bois, mousse métallique, ou pierre) pour égaliser une surface.

**Chantepleures** : Orifices percés dans le parement ou dans les accessoires pour évacuer l'eau.

**Charge due au vent** : La pression exercée sur les éléments de structure par l'action du vent.

**Chevauchement** : Empiètement des bords de deux panneaux de parement ou de pièces accessoires pour permettre la dilatation et la contraction du produit en vinyle.

**Clouage de face** : Méthode de clouage consistant à enfoncer les attaches à travers le chevauchement du panneau (au lieu d'utiliser la bride de clouage). Les attaches sont visibles. Cette pratique n'est en général pas utilisée dans la pose de parement en vinyle.

**Codes du bâtiment** : Série d'ordonnances prises par une administration d'État, provinciale ou municipale, fixant des exigences minimales qu'il faut satisfaire dans la construction et dans l'entretien des bâtiments.

**Couper en onglet** : Couper en diagonale, fréquemment une coupe biseautée de 45°. On coupe parfois en onglet une surface chevauchante (panneau de parement ou de soffite) pour donner une apparence plus soignée.

**Entailler** : Couper un panneau de parement ou de soffite en faisant une entaille avec un couteau utilitaire, un poinçon effilé ou un autre outil coupant sans les sectionner. La surface du vinyle sera ainsi fragilisée en un endroit précis, ce qui permettra ensuite de plier et de casser net le panneau.

**Face** : Côté du panneau de parement ou de soffite qui est apparent une fois le produit posé.

**Fond de clouage** : Pièce de charpente supplémentaire qui facilite la pose des soffites.

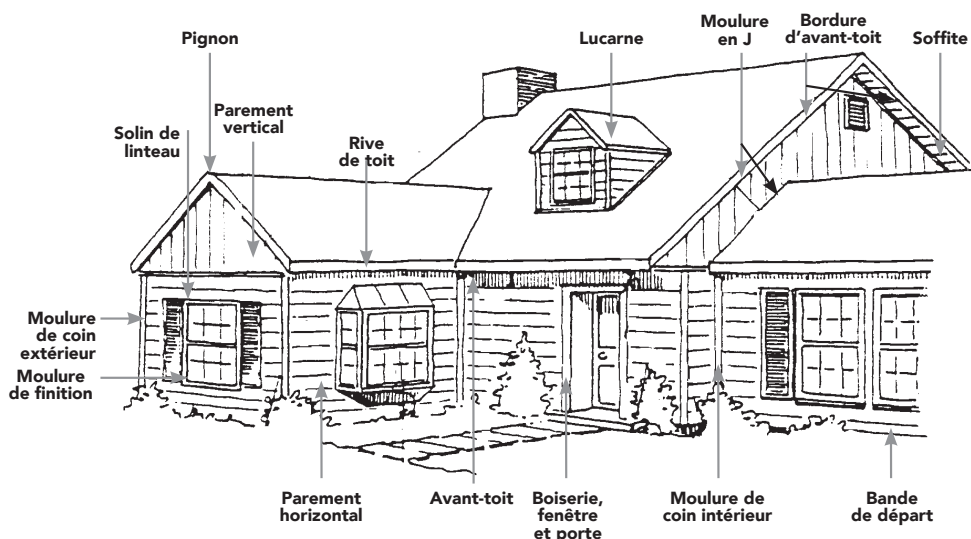


Figure 91

## ANNEXE 1 – DÉFINITIONS UTILES

**Fourrure** : En général une latte de bois pour égaliser une surface en vue de la préparer à recevoir le parement en vinyle. Les lattes servent également à fixer un parement en vinyle sur une surface non clouable.

**Lèvre d'emboîtement** : Bord inférieur d'un panneau (parement, soffite, ou pièce accessoire), qui s'emboîte dans le panneau inférieur et couvre sa bride de clouage.

**Membrane d'étanchéité** : Pare-eau/air appliqué entre le mur revêtu et le parement, qui résiste à l'eau qui a traversé le parement; conforme aux normes ICC AC38.

**Moulure de finition** : Moulure utilisée chaque fois que la languette d'un panneau a été enlevée, afin de fixer ce dernier. Offerte également sous forme de moulure de finition double.

**Moulure d'égouttement/solin de tête** : Accessoire que l'on pose afin d'éloigner l'eau des points d'ouverture/de pénétration.

**Moulure linéaire double pour soffites** : Accessoire de revêtement qui joint deux panneaux de soffite.

**Moulure murale** : Support polyvalent pour un montage facile et attrayant de luminaires, de robinets, de prises de courant, etc.

**Mur revêtu** : Revêtement mural intermédiaire en bois, en mousse ou en d'autres matériaux. Offert en différentes épaisseurs. Le mur revêtu le plus courant est le bois, soit du contreplaqué ou un OSB (panneau de copeaux orientés).

**Onglet** : « Oreilles » ou pattes en saillie d'un panneau de parement, créés par un poinçon de verrouillage, qui servent à accrocher le panneau lorsque l'on a retiré la bride de clouage.

**Outil de retrait de panneau** : Aussi appelé outil de déverrouillage; Voir l'illustration de la Figure 7.

**Planche de rive de toit** : Bordure (le plus souvent en bois) qui couvre l'extrémité du prolongement des avant-toits.

**Plieuse d'aluminium** : Machine à façonner le métal qui permet le pliage de la tôle.

**Poche** : Poche de la moulure accessoire ou de coin dans lequel viennent se loger les panneaux de parement ou de soffite. Poche fait aussi référence à la moulure; on la désigne par la lettre de l'alphabet à laquelle elle ressemble (moulure en J, en F, etc.).

**Poinçon de verrouillage** : Voir l'illustration de la Figure 7.

**Poinçon pour fentes de clouage** : Voir l'illustration de la Figure 7.

**PVC (polychlorure de vinyle)** : Un plastique courant, solide mais léger, utilisé dans la construction. L'ajout de plastifiants le rend plus malléable et plus flexible.

**Rang** : Rangée de panneau, de la largeur d'un panneau, qui va d'un bout à l'autre de la maison ou, s'il s'agit de panneaux verticaux, de haut en bas.

**Restauration historique** : Action ou processus qui consistent à refaire un bâtiment historique à l'identique (rénovation et restauration), comme il se présentait durant une période particulière de son histoire, tout en préservant sa valeur patrimoniale.

**Retour de l'avant-toit** : Avant-toit débordant d'une toiture, en saillie sur le mur d'une façade.

**Rive (de toit)** : Ligne qui détermine la limite d'un versant.

**Scellant** : Produit destiné à boucher les joints ou les ouvertures de manière à empêcher l'infiltration de l'eau et le passage de l'air.

**Soffite** : Matériau qui recouvre le dessous horizontal d'un avant-toit ou d'un pignon.

**Solin** : Bandes minces de matériau imperméable que l'on pose pour empêcher la pénétration des eaux pluviales, ou comme composant d'un système d'écrans pare-pluie.

**Solin de dérivation (d'évacuation)** : Le solin de dérivation du toit empêche la pénétration des eaux pluviales derrière le revêtement d'un mur contigu.

**Sous-couche** : Matériau imperméable placé sous les panneaux de parement en vinyle.

**Volet** : Panneau fixe, mobile, ou à lames orientables qui protège une baie de fenêtre.

## ANNEXE 2 – ACRONYMES

**PVC** : Polychlorure de vinyle

**ASTM International** : (Anciennement dénommée American Society for Testing and Materials)

**VSI**: Vinyl Siding Institute

**IRC** : International Residential Code

**IBC** : International Building Code

**CNB** : Code national du bâtiment

**WRB** : Membrane pare eau/air

**IECC** : International Energy Conservation Code

**CNR** : Conseil national de recherches

**OSB** : Panneau de copeaux orientés

**ICC** : International Code Council

**OSHA** : Occupational Safety Health Administration











CONCEVOIR.  
CONSTRUIRE.  
HABITER.  
**SANS LIMITES.**

[vinylsiding.org](http://vinylsiding.org)

1800 Diagonal Road, Suite 545, Alexandria, VA É.-U. 22314

©2020, Vinyl Siding Institute, Inc.

